

PREISLISTE 2023

SCHWEIZ

INHALT

MODULARE PELLET- UND KAMINÖFEN

- 04 - 05** CONNECT PELLET
- 06 - 07** CONNECT PELLET EDGE
- 08 - 09** CONNECT WOOD
- 10 - 15** ZUBEHÖR UND ANBAUTEILE

PELLETÖFEN

- 16 - 17** DOMO / DOMO MULTIAIR
- 18** DOMO RAO MULTIAIR
- 19** DOMO PGI / DOMO PGI MULTIAIR
- 20 - 21** DOMO BACK / DOMO BACK MULTIAIR
- 22** SONO / SONO MULTIAIR
- 23** SONO RAO / SONO RAO MULTIAIR
- 24** SUMO
- 25** SUMO MULTIAIR
- 26** SUMO RAO
- 28** FILO
- 29** FILO RAO
- 30** COMO II
- 31** COMO II RAO
- 32** COMO II PGI
- 34** REVO II
- 35** REVO II RAO
- 36** REVO II PGI
- 37** CORSO
- 38** COSMO
- 40** LIVO
- 41** LIVO RAO
- 42** LIVO PGI

HEIZEINSÄTZE

- 44 - 45** PELLET KACHELOFEN-EINSATZ
- 46** INTERNO

KOMBIÖFEN

- 48** PARO
- 49** PARO MULTIAIR
- 50** INDUO II

KAMINÖFEN

- 52** NEX / NEX RIKATRONIC4
- 53** SOL / SOL RIKATRONIC4
- 54** IMPOSA / IMPOSA RIKATRONIC3
- 55** LAVITA
- 56** ALUMO
- 57** FOX II / FOX II RIKATRONIC3
- 58** LOOK
- 59** LOOK RLU / LOOK RIKATRONIC3
- 60** STEP
- 61** SWING / SWING RIKATRONIC4
- 62** FORMA
- 63** ALPHA II
- 64** BACK
- 65** COOK

DESIGNKAMINE

- 66 - 67** AMBIA
- 68 - 69** SYMBIA

ZUBEHÖR

- 71** BODENPLATTEN
- 72** VORLEGEPLATTEN
- 72** BEDIENFELD FÜR WANDMONTAGE
- 73** VERBRAUCHSMATERIAL
- 73** DICHTUNGSSETS
- 73** MULTIAIR ZUBEHÖR
- 74** EXTERNE LUFTZUFÜHRUNG
- 75 - 79** RAUCHROHRSORTIMENT

INFORMATION

- 03** RIKA OBERFLÄCHEN
- 70** WICHTIGE DATEN FÜR DEN KAMINKEHRER
- 80 - 84** TECHNISCHE DATEN
- 85** KUNDENDIENSTLEISTUNGEN
- 86** INFORMATION FÜR UNSERE KUNDEN
- 87** ALLGEMEINE GESCHÄFTSBEDINGUNGEN

ICONS LEGENDE:



Raumluftunabhängig



Raumluftunabhängig
nach deutscher Norm



Energieeffizienzklasse

Kurzbezeichnungen für Ausstattungsvarianten Kaminöfen:

Back = Backfach mit Backfachtüre

RAO = Rauchrohranschluss oben

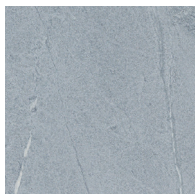
RLU = Raumluftunabhängig

RIKA OBERFLÄCHEN¹⁾

STEIN²⁾



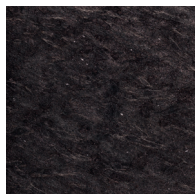
Stein Weiss



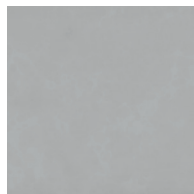
Speckstein



Sandstein³⁾



Quarz Anthrazit³⁾

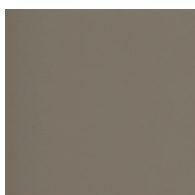


Betonstein⁴⁾

SEITENVERKLEIDUNGEN



Dekor Rosteffekt



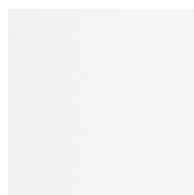
Dekor Creme



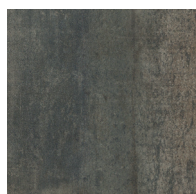
Dekorglas
Schwarz



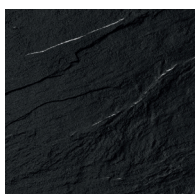
Stahl Schwarz /
Alu Schwarz



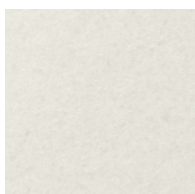
Alu Weiss



Dekor Rosteffekt
Metallic



Dekor Schiefer
Schwarz



Dekor Weiss



Stahl
Metallic

KORPUSFARBEN



Schwarz



Metallic

SANDSTEIN-VARIANTEN



HINWEIS:

Bitte beachten Sie, dass es sich bei den Steinverkleidungen der RIKA Öfen um Naturprodukte handelt. Jeder Stein ist einzigartig, so wird jeder Ofen zum Unikat. Die Bestellung einer speziellen Steinmaserung ist daher nicht möglich. Beschaffenheit und Farbe haben auf die ordnungsgemäße Funktion unserer Öfen keinen Einfluss. Die Musterplättchen unserer Musterständer stellen in Beschaffenheit und Farbe immer den Durchschnitt der Lieferung dar.

1) je nach Ofenmodell, siehe jeweilige Produktseite

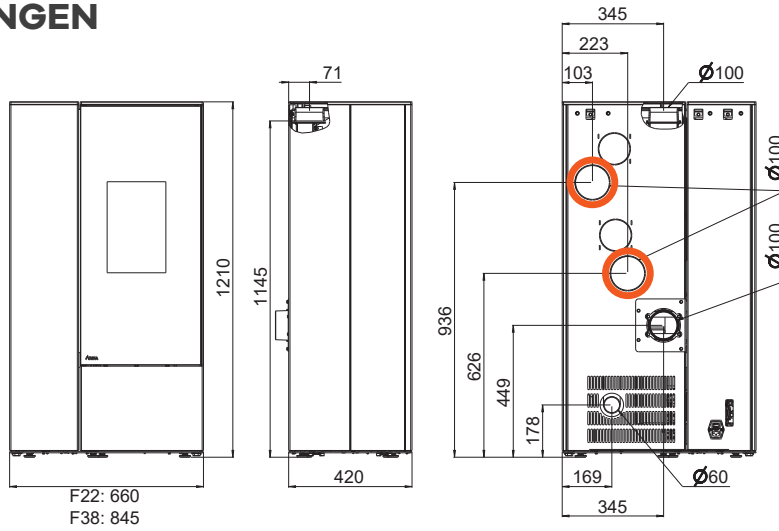
2) Farbliche und strukturelle Abweichungen der Oberflächen können auftreten und sind kein Reklamationsgrund.

3) Erhältlich, solange der Vorrat reicht.

4) Farbliche und strukturelle Abweichungen der Oberflächen können auftreten und sind kein Reklamationsgrund. Für eine gleichmässige Oberfläche empfehlen wir einen Farbanstrich auf Silikonbasis (nicht im Sortiment vorhanden) und eventuell hitzebeständiges Acryl mit einer Bewegungsaufnahme von mind. 75%.

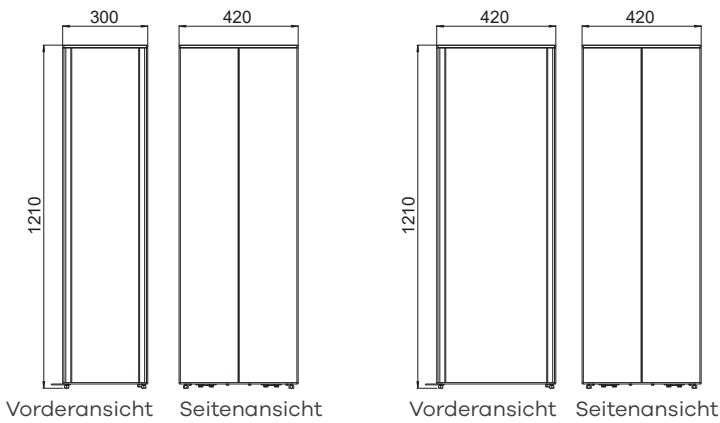
CONNECT PELLET

ABMESSUNGEN



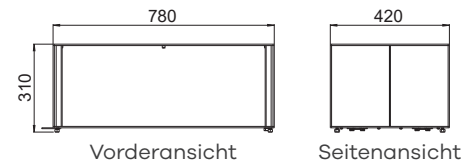
CONNECT PELLET F22/F38

CONNECT PELLET

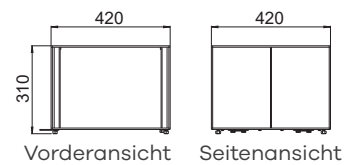


KASTEN
Breite 300 mm

KASTEN
Breite 420 mm



BANK
Breite 780 mm



BANK
Breite 420 mm

CONNECT PELLET



E16714



E16715

Raumluftunabhängig (DIBT)

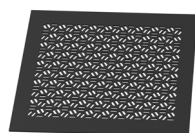
SEITENVERKLEIDUNG	Alu Schwarz
KORPUS	Schwarz
NENNWÄRMELEISTUNG	8 kW
HEIZLEISTUNG VON	2,5 – 8 kW
RAUMHEIZVERMÖGEN	50 – 220 m ³
FASSUNGSVERMÖGEN PELLETBEHÄLTER:	
F22	34 l / ca. 22 kg
F38	58 l / ca. 38 kg
FRISCHLUFTANSCHLUSS	hinten Ø 60 mm
RAUCHROHRANSCHLUSS	hinten, oben Ø 100 mm
MULTIAIR-ANSCHLUSS	2 x Ø 100 mm
MULTIAIR-LEISTUNG	0,6 – 4,0 kW

1. OFENKORPUS

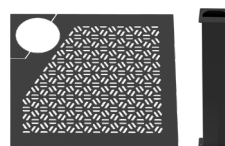
ART. NR.	MODELLBEZEICHNUNG	AUSSTATTUNG	VK-PREIS CHF INKL. MWST.
E16714	CONNECT PELLET/F22 mit Alu Schwarz	Korpus Schwarz	8.675,00
E16715	CONNECT PELLET/F38 mit Alu Schwarz	Korpus Schwarz	9.133,00

2. DECKEL

ART. NR.	MODELLBEZEICHNUNG	VK-PREIS CHF INKL. MWST.
E16723	CONNECT PELLET Deckel , Anschluss hinten	166,00
E16724	CONNECT PELLET Deckel , Anschluss oben, inkl. Rohradapter	340,00



E16723



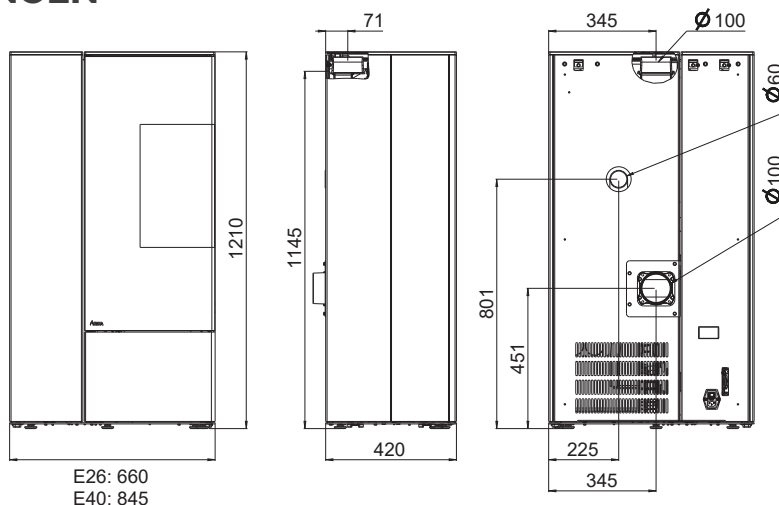
E16724

ZUBEHÖR

ART. NR.	ZUBEHÖR	VK-PREIS CHF INKL. MWST.	
E16992	Blende für CONNECT PELLET F22 / E26	252,00	
E16993	Blende für CONNECT PELLET F38 / E40	256,00	
E15633	CONNECT PELLET Option MULTIAIR (bis zu 2 möglich)	354,00	
E15846	Adapterkabel MULTIAIR (zur externen Steuerung des MULTIAIR Gebläses)	49,00	
E14404	RIKA Raumsensor	inkl. 5 m Anschlusskabel	117,00
E14558	RIKA Funk-Raumsensor		310,00
E17135	RIKA FIRENET 2. Generation	WIFI Modul	272,00
E16326	Bedienfeld Wandmontage UNTERPUTZ	inkl. 10 m Kabel	347,00
E16327	Bedienfeld Wandmontage AUFPUTZ	inkl. 10 m Kabel	347,00

CONNECT PELLET EDGE

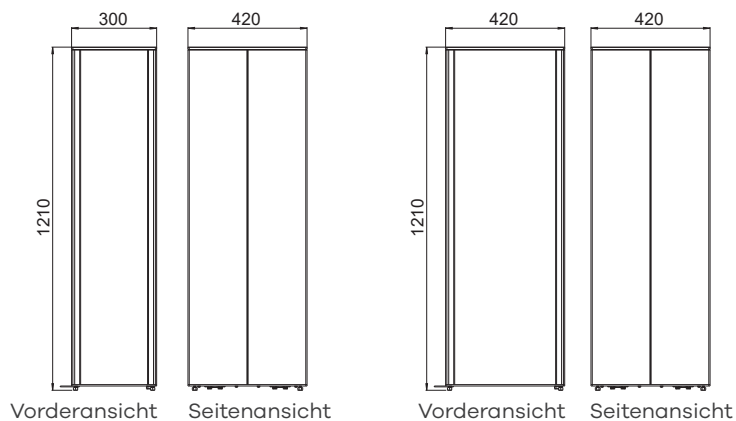
ABMESSUNGEN



CONNECT PELLET EDGE

E26/E40

CONNECT PELLET EDGE

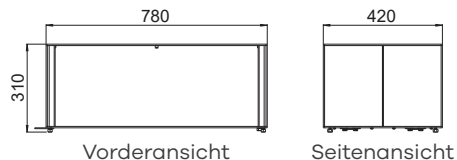


KASTEN

Breite 300 mm

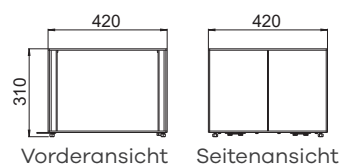
KASTEN

Breite 420 mm



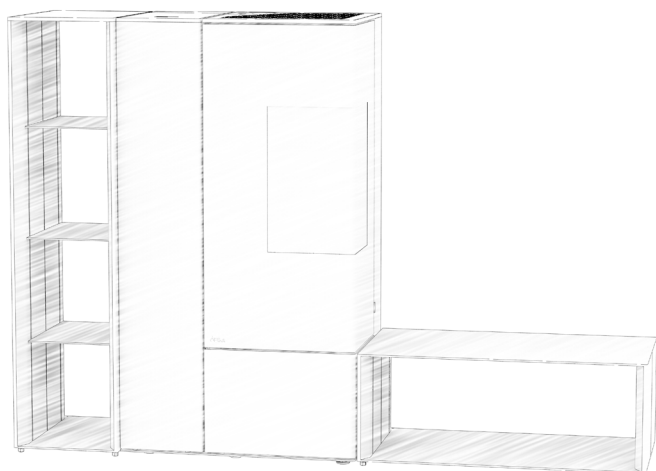
BANK

Breite 780 mm



BANK

Breite 420 mm



CONNECT PELLET EDGE



E17032



E17033

Raumluftunabhängig (DIBT) beantragt

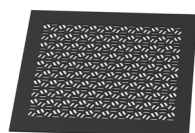
SEITENVERKLEIDUNG	Alu Schwarz
KORPUS	Schwarz
NENNWÄRMELEISTUNG	8 kW
HEIZLEISTUNG VON	2,5 - 8 kW
RAUMHEIZVERMÖGEN	50 - 220 m ³
FASSUNGSVERMÖGEN PELLETBEHÄLTER:	
E26	40 l / ca. 26 kg
E40	61 l / ca. 40 kg
FRISCHLUFTANSCHLUSS	hinten Ø 60 mm
RAUCHROHRANSCHLUSS	oben, hinten Ø 100 mm

1. OFENKORPUS

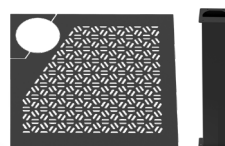
ART. NR.	MODELLBEZEICHNUNG	AUSSTATTUNG	VK-PREIS CHF INKL. MWST.
E17032	CONNECT PELLET/E26 mit Alu Schwarz	Korpus Schwarz	10.413,00
E17033	CONNECT PELLET/E40 mit Alu Schwarz	Korpus Schwarz	10.871,00

2. DECKEL

ART. NR.	MODELLBEZEICHNUNG	VK-PREIS CHF INKL. MWST.
E16723	CONNECT PELLET Deckel , Anschluss hinten	166,00
E16724	CONNECT PELLET Deckel , Anschluss oben, inkl. Rohradapter	340,00



E16723



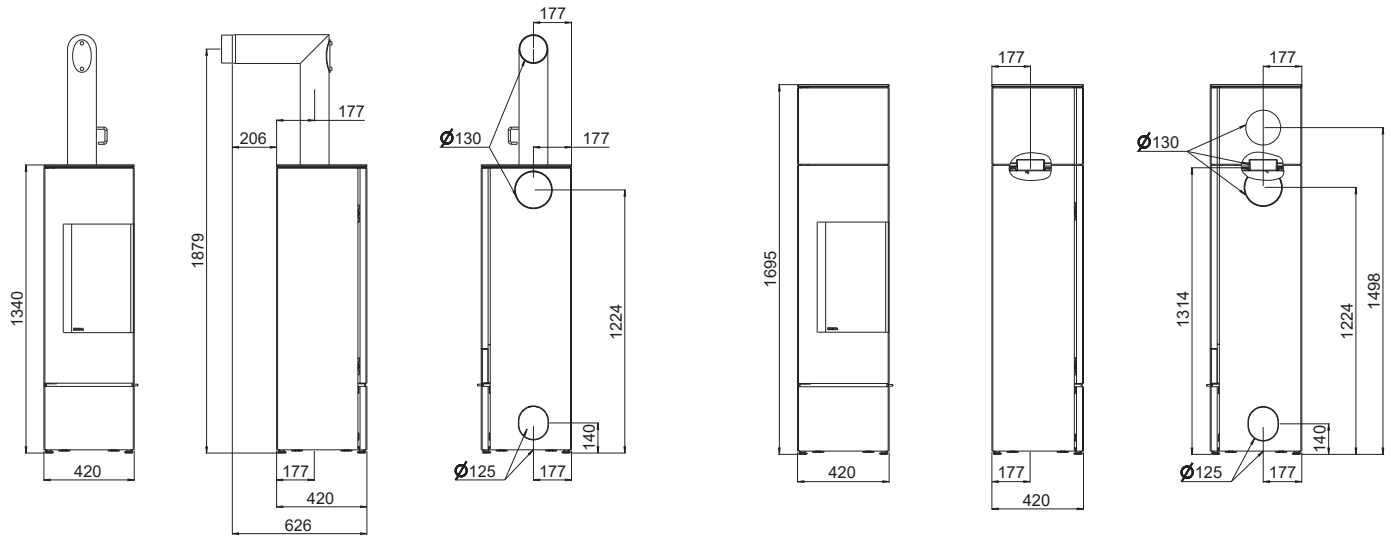
E16724

ZUBEHÖR

ART. NR.	ZUBEHÖR	VK-PREIS CHF INKL. MWST.	
E16992	Blende für CONNECT PELLET F22 / E26	252,00	
E16993	Blende für CONNECT PELLET F38 / E40	256,00	
E17078	Frontblende für CONNECT PELLET E26 / E40 (wird benötigt in Verbindung mit Anbauelement, Position rechts)	141,00	
E14404	RIKA Raumsensor	inkl. 5 m Anschlusskabel	117,00
E14558	RIKA Funk-Raumsensor		310,00
E17135	RIKA FIRENET 2. Generation	WIFI Modul	272,00
E16326	Bedienfeld Wandmontage UNTERPUTZ	inkl. 10 m Kabel	347,00
E16327	Bedienfeld Wandmontage AUFPUTZ	inkl. 10 m Kabel	347,00

CONNECT WOOD

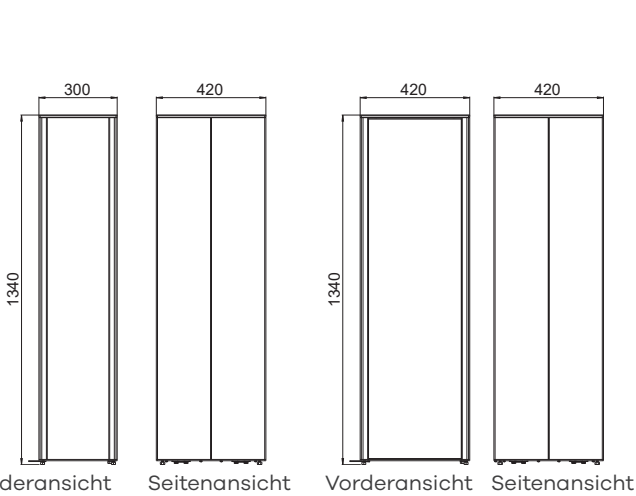
ABMESSUNGEN



CONNECT WOOD
ohne Speicherpaket

CONNECT WOOD
mit Speicherpaket

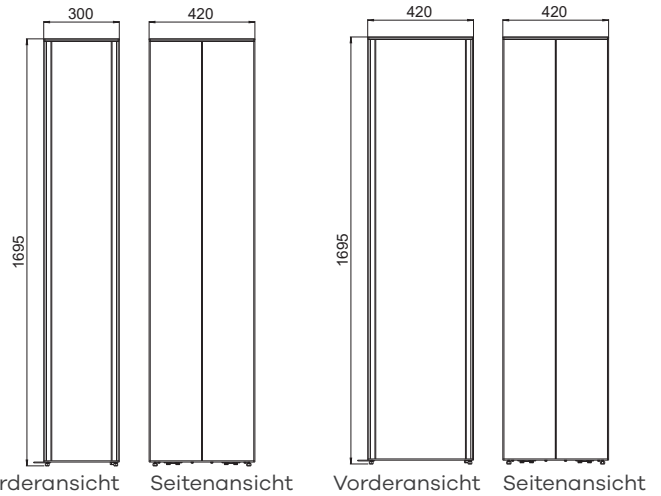
CONNECT WOOD



Vorderansicht Seitenansicht Vorderansicht Seitenansicht

KASTEN
Breite 300 mm
Höhe 1340 mm

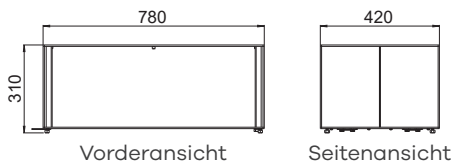
KASTEN
Breite 420 mm
Höhe 1340 mm



Vorderansicht Seitenansicht Vorderansicht Seitenansicht

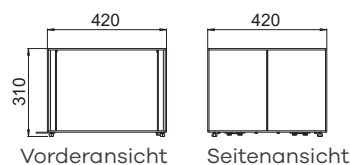
KASTEN
Breite 300 mm
Höhe 1695 mm

KASTEN
Breite 420 mm
Höhe 1695 mm



Vorderansicht Seitenansicht

BANK
Breite 780 mm



Vorderansicht Seitenansicht

BANK
Breite 420 mm

CONNECT WOOD



A⁺



E16705

E16709

E16726

E16727

Raumluftunabhängig (DIBT) beantragt

SEITENVERKLEIDUNG	Stahl Schwarz
KORPUS	Schwarz
FEUERRAUMABMESSUNG (B/H/T)	310/310/530 mm
NENNWÄRMELEISTUNG	8 kW
HEIZLEISTUNG VON	4 – 8 kW
RAUMHEIZVERMÖGEN	90 – 210 m ³
FRISCHLUFTANSCHLUSS	unten Ø 125 mm (links, rechts option.)
RAUCHROHRANSCHLUSS	hinten, oben Ø 130 mm

1. OFENKORPUS

ART. NR.	MODELLBEZEICHNUNG	AUSSTATTUNG	VK-PREIS CHF INKL. MWST.
E16705	CONNECT WOOD , Anschlag links, Rauchrohr oben/hinten rechts	Korpus Schwarz	6.779,00
E16709	CONNECT WOOD , Anschlag rechts, Rauchrohr oben/hinten rechts	Korpus Schwarz	6.779,00
E16726	CONNECT WOOD , Anschlag links, Rauchrohr oben/hinten links	Korpus Schwarz	6.779,00
E16727	CONNECT WOOD , Anschlag rechts, Rauchrohr oben/hinten links	Korpus Schwarz	6.779,00
E17070	CONNECT WOOD , Anschlag links, Eckpositionierung	Korpus Schwarz	6.779,00
E17071	CONNECT WOOD , Anschlag rechts, Eckpositionierung	Korpus Schwarz	6.779,00

2. DECKEL

ART. NR.	MODELLBEZEICHNUNG	VK-PREIS CHF INKL. MWST.
E16711	CONNECT WOOD Deckel , Anschluss hinten	268,00
E16708	CONNECT WOOD Deckel , Anschluss oben	268,00

E16711



E16708

3. SPEICHERPAKET (optional)

N° ART.	DÉSIGNATION DU MODÈLE	VK-PREIS CHF INKL. MWST.
E16729 + E16491	CONNECT WOOD Aufsatz für Speicherpaket , Rauchrohranschluss oben Speicherpaket (für Rauchrohranschluss oben), Speichermasse 75 kg	870,00
E16730 + E16492	CONNECT WOOD Aufsatz für Speicherpaket , Rauchrohranschluss rechts, (inkl. 90° Bogen) Speicherpaket (für Rauchrohranschluss hinten, links und rechts), Speichermasse 60 kg	989,00
E16731 + E16492	CONNECT WOOD Aufsatz für Speicherpaket , Rauchrohranschluss links, (inkl. 90° Bogen) Speicherpaket (für Rauchrohranschluss hinten, links und rechts), Speichermasse 60 kg	989,00

4. ZULUFTADAPTER (optional)

Anschluss unten standardmässig möglich

ART. NR.	MODELLBEZEICHNUNG	VK-PREIS CHF INKL. MWST.
E16728	CONNECT WOOD Zuluftadapter für Frischluftanschluss links/rechts	78,00

5. ZUBEHÖR

ART. NR.	ACCESSOIRES	VK-PREIS CHF INKL. MWST.
E17064	Blende für Positionierung an Rückwand CONNECT WOOD	234,00
E17065 ¹⁾	Blende für Positionierung im Eck CONNECT WOOD	290,00
E17066	Blende in Verbindung mit Speicherpaket CONNECT WOOD	226,00
E16776	Kaminbesteck inkl. Montagematerial für Kasten/Bank	106,00

ACHTUNG 1) Nur in Verbindung mit E17070 oder E17071 möglich

ANBAUELEMENTE

CONNECT PELLET/F22

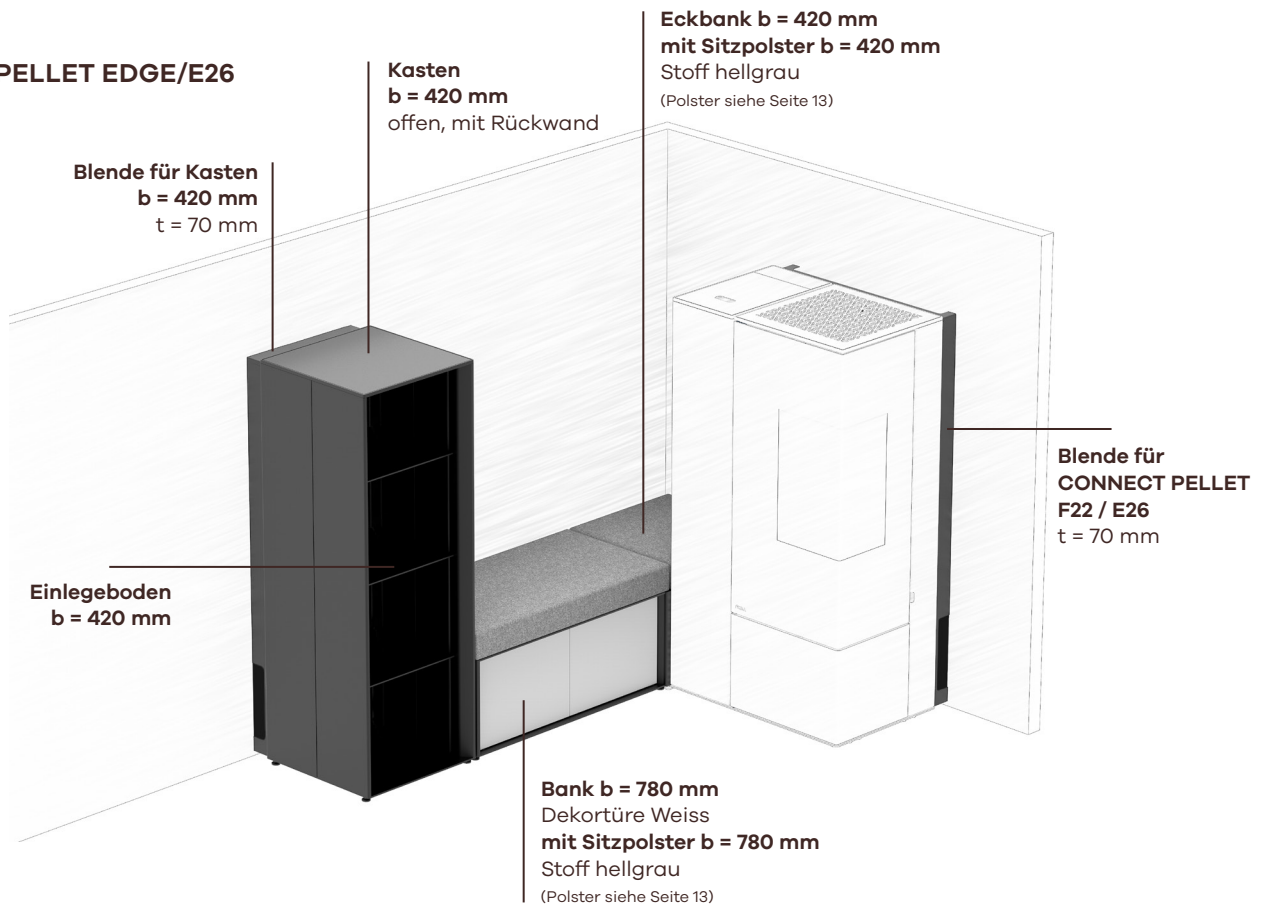
(Beispiel)



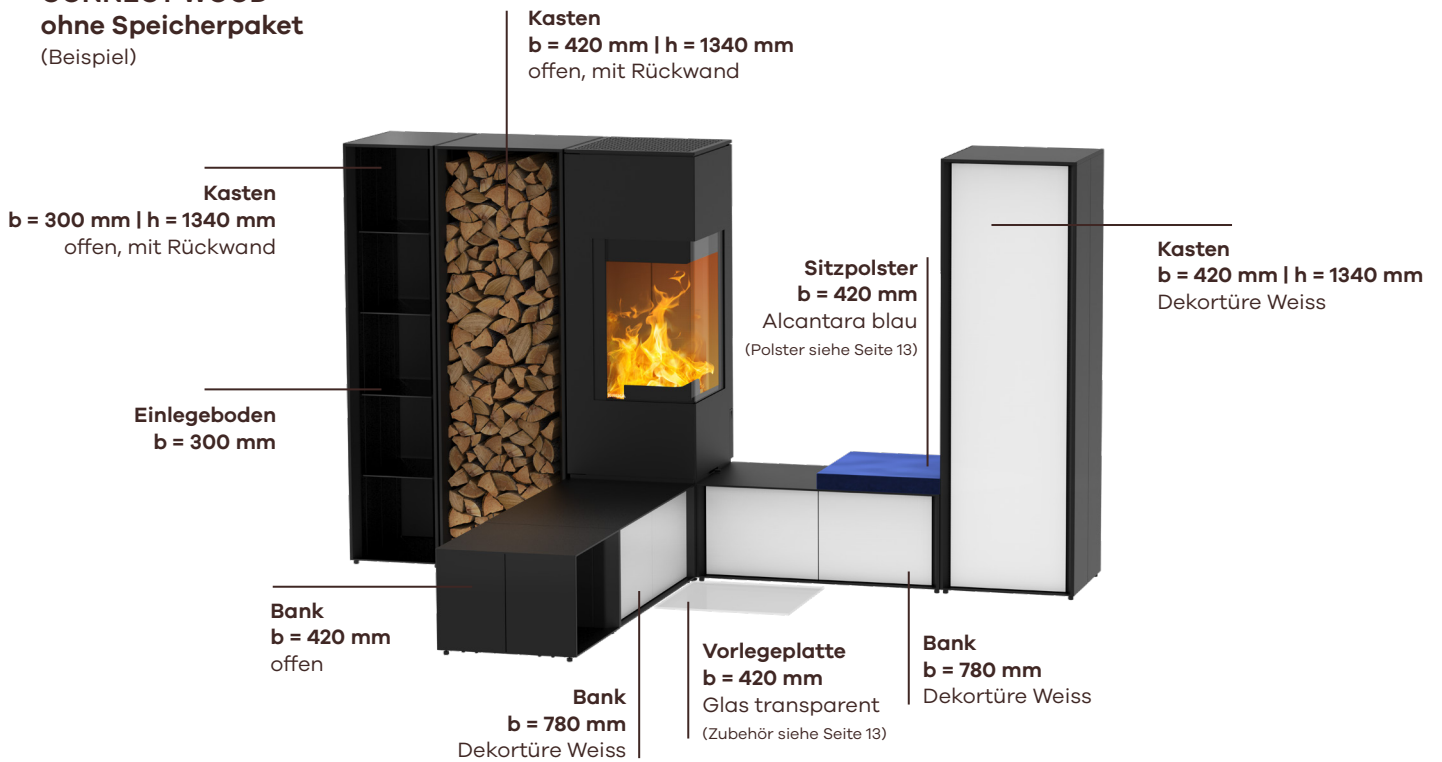
ANBAUELEMENTE

CONNECT PELLET EDGE/E26

(Beispiel)



**CONNECT WOOD
ohne Speicherpaket**
(Beispiel)



**CONNECT WOOD
mit Speicherpaket**
(Beispiel)



KASTEN 300 x 420 x 1210 mm (B/T/H) Höhe entspricht CONNECT PELLETT/CONNECT PELLETT EDGE Korpus

	ART. NR.		VK-PREIS CHF INKL. MWST.
	ART. NR.	Beschreibung	Preis
	E16762	Kasten, 300 x 420 x 121 mm	1.233,00
	E16764	Rückwand, 300 x 420 x 1210 mm	110,00
	E16996	Set - Rückwand mit Blende, 300 x 420 x 1210 mm	244,00
	E16772	Einlegeboden (1 Stück), 300 x 420 mm	54,00
	E16766	Dekortür in Weiss, 300 x 420 x 1210 mm	315,00
	E16767	Dekortür in Schwarz, 300 x 420 x 1210 mm	315,00
	E16768	Dekortür in Dekor Eiche, 300 x 420 x 1210 mm	332,00
	E16850	Dekortür in Dekor Nuss, 300 x 420 x 1210 mm	332,00
	E16928	Set - Beschlagsatz für individuelle Anfertigung 1-tlg. Dekortür, für Höhe 1210 mm, inkl. Scharniere, Tip On, Leiste, Zeichnung	173,00

KASTEN 420 x 420 x 1210 mm (B/T/H) Höhe entspricht CONNECT PELLETT/CONNECT PELLETT EDGE Korpus

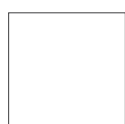
	ART. NR.		VK-PREIS CHF INKL. MWST.
	ART. NR.	Beschreibung	Preis
	E16763	Kasten, 420 x 420 x 1210 mm	1.328,00
	E16765	Rückwand, 420 x 420 x 1210 mm	144,00
	E16997	Set - Rückwand mit Blende, 420 x 420 x 1210 mm	283,00
	E16773	Einlegeboden (1 Stück), 420 x 420 mm	94,00
	E16769	Dekortür in Weiss, 420 x 420 x 1210 mm	394,00
	E16770	Dekortür in Schwarz, 420 x 420 x 1210 mm	394,00
	E16771	Dekortür in Dekor Eiche, 420 x 420 x 1210 mm	402,00
	E16851	Dekortür in Dekor Nuss, 420 x 420 x 1210 mm	402,00
	E16928	Set - Beschlagsatz für individuelle Anfertigung 1-tlg. Dekortür, für Höhe 1210 mm, inkl. Scharniere, Tip On, Leiste, Zeichnung	173,00

ANBAUELEMENTE

KASTEN 300 x 420 x 1340 mm (B/T/H) Höhe entspricht CONNECT WOOD Korpus

	ART. NR.		VK-PREIS CHF INKL. MWST.
	ART. NR.	Beschreibung	Preis
	E16742	Kasten, 300 x 420 x 1340 mm	1.359,00
	E16744	Rückwand, 300 x 420 x 1340 mm	119,00
	E17072	Set - Rückwand mit Blende, 300 x 420 x 1340 mm	252,00
	E16772	Einlegeboden (1 Stück), 300 x 420 mm	54,00
	E16746	Dekortür in Weiss, 300 x 420 x 1340 mm	324,00
	E16747	Dekortür in Schwarz, 300 x 420 x 1340 mm	324,00
	E16748	Dekortür in Dekor Eiche, 300 x 420 x 1340 mm	383,00
	E16846	Dekortür in Dekor Nuss, 300 x 420 x 1340 mm	383,00
	E16926	Set - Beschlagsatz für individuelle Anfertigung 1-tlg. Dekortür, für Höhe 1340 mm, inkl. Scharniere, Tip On, Leiste, Zeichnung	176,00

DEKORTÜRE FARBVARIANTEN



Weiss



Schwarz



Dekor Eiche



Dekor Nuss

- + Alle Dekortür-Varianten beinhalten Tip on und Scharniere
- + Alle Kästen und Bänke beinhalten 2 x 2 Halteclips
- + Alle Rückwände beinhalten die benötigten Schrauben
- + Für individuelle Tür-Anfertigungen sind Skizzen und Beschlagsätze inkl. Tip On verfügbar

KASTEN 420 x 420 x 1340 mm (B/T/H) Höhe entspricht CONNECT WOOD Korpus

ART. NR.		VK-PREIS CHF INKL. MWST.
	E16743	Kasten, 420 x 420 x 1340 mm 1.454,00
	E16745	Rückwand für Kasten, 420 x 420 x 1340 mm 152,00
	E17073	Set - Rückwand mit Blende, 420 x 420 x 1340 mm 293,00
	E16773	Einlegeboden (1 Stück), 420 x 420 mm 94,00
	E16749	Dekortür in Weiss, 420 x 420 x 1340 mm 410,00
	E16750	Dekortür in Schwarz, 420 x 420 x 1340 mm 410,00
	E16751	Dekortür in Dekor Eiche, 420 x 420 x 1340 mm 405,00
	E16847	Dekortür in Dekor Nuss, 420 x 420 x 1340 mm 405,00
	E16926	Set - Beschlagsatz für individuelle Anfertigung 1-tlg. Dekortür, für Höhe 1340 mm, inkl. Scharniere, Tip On, Leiste, Zeichnung 176,00

KASTEN 300 x 420 x 1695 mm (B/T/H) Höhe entspricht CONNECT WOOD Korpus mit Speicherpaket

ART. NR.		VK-PREIS CHF INKL. MWST.
	E16752	Kasten, 300 x 420 x 1695 mm 1.565,00
	E16754	Rückwand, 300 x 420 x 1695 mm 124,00
	E17074	Set - Rückwand mit Blende, 300 x 420 x 1695 mm 283,00
	E16772	Einlegeboden (1 Stück), 300 x 420 mm 54,00
	E16756	Dekortür in Weiss, 300 x 420 x 1695 mm 378,00
	E16757	Dekortür in Schwarz, 300 x 420 x 1695 mm 378,00
	E16758	Dekortür in Dekor Eiche, 300 x 420 x 1695 mm 426,00
	E16848	Dekortür in Dekor Nuss, 300 x 420 x 1695 mm 426,00
	E16927	Set - Beschlagsatz für individuelle Anfertigung 1-tlg. Dekortür, für Höhe 1695 mm, inkl. Scharniere, Tip On, Leiste, Zeichnung 182,00

KASTEN 420 x 420 x 1695 mm (B/T/H) Höhe entspricht CONNECT WOOD Korpus mit Speicherpaket

ART. NR.		VK-PREIS CHF INKL. MWST.
	E16753	Kasten, 420 x 420 x 1695 mm 1.659,00
	E16755	Rückwand, 420 x 420 x 1695 mm 177,00
	E17075	Set - Rückwand mit Blende, 420 x 420 x 1695 mm 347,00
	E16773	Einlegeboden (1 Stück), 420 x 420 mm 94,00
	E16759	Dekortür in Weiss, 420 x 420 x 1695 mm 489,00
	E16760	Dekortür in Schwarz, 420 x 420 x 1695 mm 489,00
	E16761	Dekortür in Dekor Eiche, 420 x 420 x 1695 mm 460,00
	E16849	Dekortür in Dekor Nuss, 420 x 420 x 1695 mm 460,00
	E16927	Set - Beschlagsatz für individuelle Anfertigung 1-tlg. Dekortür, für Höhe 1695 mm, inkl. Scharniere, Tip On, Leiste, Zeichnung 182,00

DEKORTÜRE FARBVARIANTEN



Weiss



Schwarz



Dekor Eiche



Dekor Nuss

- + Alle Dekortür-Varianten beinhalten Tip on und Scharniere
- + Alle Kästen und Bänke beinhalten 2 x 2 Halteclips
- + Alle Rückwände beinhalten die benötigten Schrauben
- + Für individuelle Tür-Anfertigungen sind Skizzen und Beschlagsätze inkl. Tip On verfügbar

BANK

420 x 420 x 310 mm (B/T/H)

	ART. NR.		VK-PREIS CHF INKL. MWST.
	E16732	Bank, 420 x 420 x 310 mm	656,00
	E16734	Rückwand, 420 x 420 x 310 mm	57,00
	E16994	Set - Rückwand mit Blende, 420 x 420 x 310 mm	133,00
	E16773	Einlegeboden (1 Stück), 420 x 420 mm	94,00
	E16736	Dekortür in Weiss, 420 x 420 x 310 mm	189,00
	E16737	Dekortür in Schwarz, 420 x 420 x 310 mm	189,00
	E16738	Dekortür in Dekor Eiche, 420 x 420 x 310 mm	260,00
	E16844	Dekortür in Dekor Nuss, 420 x 420 x 310 mm	260,00
	E16774	Set - Beschlagsatz für individuelle Anfertigung 1-tlg. Dekortür, für Breite 420 mm, inkl. Scharniere, Tip On, Zeichnung	157,00
	E17001	Schubladeneinsatz in Dekor Eiche, 420 x 420 x 310 mm	426,00
	E17002	Schubladeneinsatz in Dekor Nuss, 420 x 420 x 310 mm	426,00

BANK


780 x 420 x 310 mm (B/T/H)

	ART. NR.		VK-PREIS CHF INKL. MWST.
	E16733	Bank, 780 x 420 x 310 mm	783,00
	E16735	Rückwand, 780 x 420 x 310 mm	83,00
	E16995	Set - Rückwand mit Blende, 780 x 420 x 310 mm	155,00
	E16929	Einlegeboden (1 Stück), 780 x 420 mm	144,00
	E16739	Dekortür in Weiss, 780 x 420 x 310 mm	332,00
	E16740	Dekortür in Schwarz, 780 x 420 x 310 mm	332,00
	E16741	Dekortür in Dekor Eiche, 780 x 420 x 310 mm	451,00
	E16845	Dekortür in Dekor Nuss, 780 x 420 x 310 mm	451,00
	E16775	Set - Beschlagsatz für individuelle Anfertigung 2-tlg. Dekortür, für Breite 780 mm, inkl. Scharniere, Tip On, Zeichnung	277,00
	E17003	Schubladeneinsatz in Dekor Eiche, 780 x 420 x 310 mm	535,00
	E17004	Schubladeneinsatz in Dekor Nuss, 780 x 420 x 310 mm	535,00

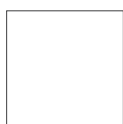
ANBAUELEMENTE

ECKBANK

420 x 420 x 310 mm (B/T/H)

	ART. NR.		VK-PREIS CHF INKL. MWST.	
	E16859	Sockel für Eckbank, Deckel abnehmbar, 420 x 420 x 310 mm	Schwarz	876,00
	E16998	Blende, 420 x 420 x 310 mm		141,00

DEKORTÜRE FARBVARIANTEN



Weiss



Schwarz



Dekor Eiche



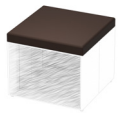
Dekor Nuss

- + Alle Dekortür-Varianten beinhalten Tip on und Scharniere
- + Alle Kästen und Bänke beinhalten 2 x 2 Halteclips
- + Alle Rückwände beinhalten die benötigten Schrauben
- + Für individuelle Tür-Anfertigungen sind Skizzen und Beschlagsätze inkl. Tip On verfügbar

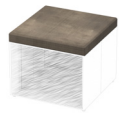
ZUBEHÖR

POLSTER

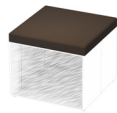
POLSTER FARBVARIANTEN*



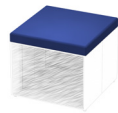
Leder dunkelbraun



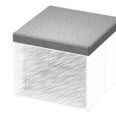
Leder Vintage



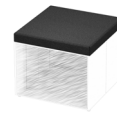
Alcantara braun



Alcantara blau



Stoff hellgrau



Stoff schwarz

* Symbolbilder

Polster, 420 x 420 x 80 mm

ART. NR.		VK-PREIS CHF INKL. MWST.
E16777	Polster, 420 x 420 x 80 mm	Leder dunkelbraun 388,00
E16778	Polster, 420 x 420 x 80 mm	Leder Vintage 388,00
E16779	Polster, 420 x 420 x 80 mm	Alcantara braun 410,00
E16780	Polster, 420 x 420 x 80 mm	Alcantara blau 410,00
E16857	Polster, 420 x 420 x 80 mm	Stoff hellgrau 347,00
E16781	Polster, 420 x 420 x 80 mm	Stoff schwarz 347,00

Polster, 780 x 420 x 80 mm

ART. NR.		VK-PREIS CHF INKL. MWST.
E16782	Polster, 780 x 420 x 80 mm	Leder dunkelbraun 561,00
E16783	Polster, 780 x 420 x 80 mm	Leder Vintage 561,00
E16784	Polster, 780 x 420 x 80 mm	Alcantara braun 599,00
E16785	Polster, 780 x 420 x 80 mm	Alcantara blau 599,00
E16858	Polster, 780 x 420 x 80 mm	Stoff hellgrau 505,00
E16786	Polster, 780 x 420 x 80 mm	Stoff schwarz 505,00

ZUBEHÖR

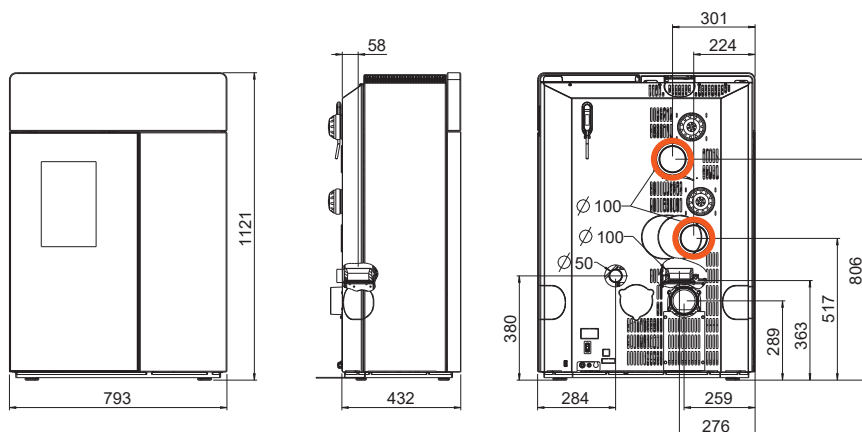
VORLEGEPLATTEN

	ART. NR.	VK-PREIS CHF INKL. MWST.
	E16817	Vorlegeplatte, 420 x 420 mm, Glas transparent, Raster grau/weiss 111,00
	E16818	Vorlegeplatte, 840 x 420 mm, Glas transparent, Raster grau/weiss 136,00
	E16819	Vorlegeplatte, 840 x 840 mm, Glas transparent, Raster grau/weiss 312,00

DOMO / DOMO MULTIAIR



Raumluftunabhängig (DIBT)



SEITENVERKLEIDUNG	Speckstein, Stein Weiss, (s. Hinweis Seite 3) Stahl Schwarz, Dekorglas Schwarz, Dekor Weiss
KORPUS	Schwarz
NENNWÄRMELEISTUNG	10 kW
HEIZLEISTUNG VON	3 – 10 kW
RAUMHEIZVERMÖGEN	70 – 260 m ³
FASSUNGSVERMÖGEN PELLETBEHÄLTER	76 l / ~50 kg
FRISCHLUFTANSCHLUSS	hinten Ø 50 mm
RAUCHROHRANSCHLUSS	variabel Ø 100 mm
MULTIAIR-ANSCHLUSS	2 x Ø 100 mm
MULTIAIR-LEISTUNG	0,5 - 4,3 kW

PELLETÖFEN DOMO / DOMO MULTIAIR

ART. NR.	MODELLBEZEICHNUNG	AUSSTATTUNG	VK-PREIS CHF INKL. MWST.
E15576 + E15630	DOMO mit Speckstein + Deckel Rauchrohranschluss hinten	Korpus Schwarz	10.255,00
E15576 + E15631	DOMO RAO mit Speckstein + Deckel Rauchrohranschluss oben	Korpus Schwarz	10.255,00
E15620 + E15630	DOMO mit Stein Weiss + Deckel Rauchrohranschluss hinten	Korpus Schwarz	10.255,00
E15620 + E15631	DOMO RAO mit Stein Weiss + Deckel Rauchrohranschluss oben	Korpus Schwarz	10.255,00
E15878 + E15630	DOMO mit Stahl Schwarz + Deckel Rauchrohranschluss hinten	Korpus Schwarz	10.255,00
E15878 + E15631	DOMO RAO mit Stahl Schwarz + Deckel Rauchrohranschluss oben	Korpus Schwarz	10.255,00
E15879 + E15630	DOMO mit Dekorglas Schwarz + Deckel Rauchrohranschluss hinten	Korpus Schwarz	10.618,00
E15879 + E15631	DOMO RAO mit Dekorglas Schwarz + Deckel Rauchrohranschluss oben	Korpus Schwarz	10.618,00
E16001 + E15630	DOMO mit Dekor Weiss + Deckel Rauchrohranschluss hinten	Korpus Schwarz	10.618,00
E16001 + E15631	DOMO RAO mit Dekor Weiss + Deckel Rauchrohranschluss oben	Korpus Schwarz	10.618,00

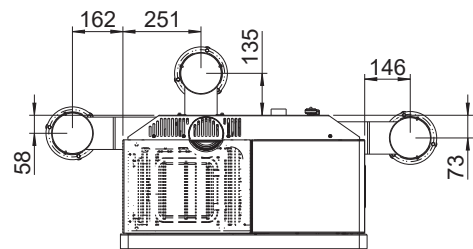
ZUBEHÖR

ART. NR.	ZUBEHÖR	VK-PREIS CHF INKL. MWST.	
E15632 ¹⁾	DOMO MULTIAIR 1. Gebläse (nicht bei Rauchrohranschluss oben möglich)	505,00	
E15633 ²⁾	DOMO MULTIAIR 2. Gebläse (nur in Kombination mit DOMO MULTIAIR 1. Gebläse möglich)	354,00	
E15846	Adapterkabel MULTIAIR (zur externen Steuerung des MULTIAIR Gebläses)	49,00	
E15634	DOMO Rauchrohranschluss Mitte	258,00	
E14404	RIKA Raumsensor	inkl. 5 m Anschlusskabel	117,00
E14558	RIKA Funk-Raumsensor		310,00
E17135	RIKA FIRENET 2. Generation	WIFI Modul	272,00
E16326	Bedienfeld Wandmontage UNTERPUTZ		347,00
E16327	Bedienfeld Wandmontage AUFPUTZ		347,00

ACHTUNG 1) bei Rauchrohranschluss R0 nicht möglich (siehe Anschlussabmessungen DOMO)
 2) bei Rauchrohranschluss R5, R6, R0 nicht möglich (siehe Anschlussabmessungen DOMO)

STANDROHRE

ART. NR.	STANDROHRE Ø 130 mm	VK-PREIS CHF INKL. MWST.
E15396 + E15765 + E11319	Anschluss links: Standrohr Schwarz + Standrohr Unterteil + RIKA Rauchrohr Ø 100 mm Schwarz	397,00
E15396 + E15765	Anschluss hinten: Standrohr Schwarz + Standrohr Unterteil	359,00
E15396 + E15765 + E11319	Anschluss rechts: Standrohr Schwarz + Standrohr Unterteil + RIKA Rauchrohr Ø 100 mm Schwarz	397,00



Ansicht von oben

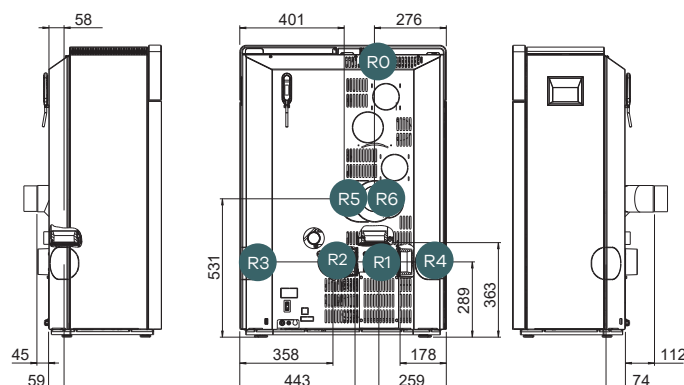
Es ist der Adapter zur Steckrichtungsumkehr Ø 130 (E15248 Schwarz) zu verwenden.

DOMO / DOMO MULTIAIR PELLETOFEN

RAUCHROHRANSCHLÜSSE

ANSCHLUSSABMESSUNGEN - ERFORDERLICHE RAUCHROHRE (ACHTUNG: NICHT IM LIEFERUMFANG ENTHALTEN)

ART. NR.	NR.	ANSCHLUSS	BENÖTIGTE TEILE	1. GEBLÄSE	2. GEBLÄSE	VK-PREIS CHF INKL. MWST.
	R0	oben	Rauchrohr gerade	-	-	
	R1	hinten		+	+	
E15634	R2	hinten Mitte	DOMO-Zubehörteil Anschlussbogen	+	+	258,00
	R3	seitlich rechts	Rauchrohr gerade	+	+	
	R4	seitlich links	Rauchrohr gerade	+	+	
E11316 + E14462	R5	hinten Mitte erhöht	45° Knie + 90° Knie mit Putzdeckel	+	-	181,00
E14462	R6	hinten erhöht	90° Knie mit Putzdeckel	+	-	100,00



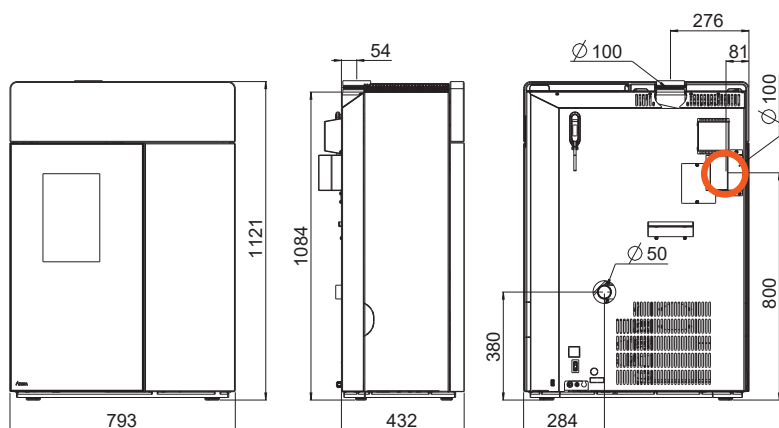
DOMO RAO MULTIAIR



A⁺

Raumluftunabhängig (DIBT)

SEITENVERKLEIDUNG	Speckstein, Stein Weiss, (s. Hinweis Seite 3) Stahl Schwarz, Dekorglas Schwarz, Dekor Weiss
KORPUS	Schwarz
NENNWÄRMELEISTUNG	10 kW
HEIZLEISTUNG VON	3 – 10 kW
RAUMHEIZVERMÖGEN	70 – 260 m ³
FASSUNGSVERMÖGEN PELLETBEHÄLTER	76 l / ~50 kg
FRISCHLUFTANSCHLUSS	hinten Ø 50 mm
RAUCHROHRANSCHLUSS	oben Ø 100 mm
MULTIAIR-ANSCHLUSS	1 x Ø 100 mm
MULTIAIR-LEISTUNG	0,5 - 1,9 kW

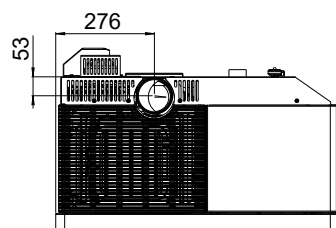


ART. NR.	MODELLBEZEICHNUNG	AUSSTATTUNG	VK-PREIS CHF INKL. MWST.
E16003	DOMO RAO MULTIAIR mit Speckstein und Rauchrohranschluss oben	Korpus Schwarz	10.744,00
E16004	DOMO RAO MULTIAIR mit Stein Weiss und Rauchrohranschluss oben	Korpus Schwarz	10.744,00
E16006	DOMO RAO MULTIAIR mit Stahl Schwarz und Rauchrohranschluss oben	Korpus Schwarz	10.744,00
E16007	DOMO RAO MULTIAIR mit Dekorglas Schwarz und Rauchrohranschluss oben	Korpus Schwarz	11.108,00
E16008	DOMO RAO MULTIAIR mit Dekor Weiss und Rauchrohranschluss oben	Korpus Schwarz	11.108,00

PELLETÖFEN
DOMO RAO MULTIAIR

ZUBEHÖR

ART. NR.	ZUBEHÖR	VK-PREIS CHF INKL. MWST.	
E15846	Adapterkabel MULTIAIR (zur externen Steuerung des MULTIAIR Gebläses)	49,00	
E14404	RIKA Raumsensor	inkl. 5 m Anschlusskabel	117,00
E14558	RIKA Funk-Raumsensor		310,00
E17135	RIKA FIRENET 2. Generation	WIFI Modul	272,00
E16326	Bedienfeld Wandmontage UNTERPUTZ		347,00
E16327	Bedienfeld Wandmontage AUFPUTZ		347,00



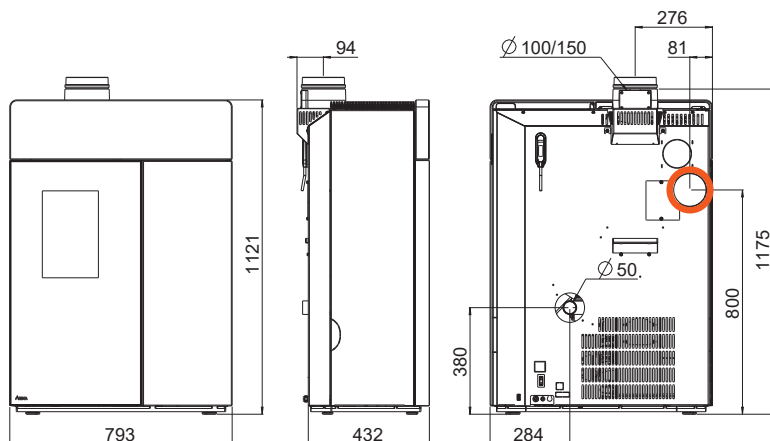
Ansicht von oben

DOMO PGI / DOMO PGI MULTIAIR



Raumluftunabhängig (DIBT)

SEITENVERKLEIDUNG	Speckstein, Stein Weiss, (s. Hinweis Seite 3) Stahl Schwarz, Dekorglas Schwarz, Dekor Weiss
KORPUS	Schwarz
NENNWÄRMELEISTUNG	10 kW
HEIZLEISTUNG VON	3 – 10 kW
RAUMHEIZVERMÖGEN	70 – 260 m ³
FASSUNGSVERMÖGEN PELLETBEHÄLTER	76 l / ~50 kg
FRISCHLUFTANSCHLUSS	hinten Ø 50 mm
FRISCHLUFTANSCHLUSS PGI	oben Ø 150 mm
RAUCHROHRANSCHLUSS	oben Ø 100/150 mm (PGI)
MULTIAIR-ANSCHLUSS	1 x Ø 100 mm
MULTIAIR-LEISTUNG	0,5 - 1,9 kW

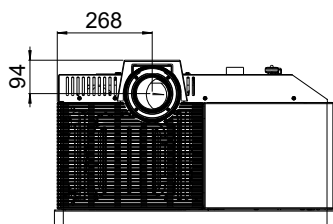


ART. NR.	MODELLBEZEICHNUNG	AUSSTATTUNG	VK-PREIS CHF INKL. MWST.
E16010	DOMO PGI mit Speckstein und Rauchrohranschluss PGI	Korpus Schwarz	10.823,00
E16011	DOMO PGI mit Stein Weiss und Rauchrohranschluss PGI	Korpus Schwarz	10.823,00
E16013	DOMO PGI mit Stahl Schwarz und Rauchrohranschluss PGI	Korpus Schwarz	10.823,00
E16014	DOMO PGI mit Dekorglas Schwarz und Rauchrohranschluss PGI	Korpus Schwarz	11.187,00
E16015	DOMO PGI mit Dekor Weiss und Rauchrohranschluss PGI	Korpus Schwarz	11.187,00

ZUBEHÖR

ART. NR.	ZUBEHÖR	VK-PREIS CHF INKL. MWST.	
E16016	DOMO PGI MULTIAIR Gebläse	402,00	
E16017	DOMO PGI Option Zuluft ¹⁾	467,00	
E15846	Adapterkabel MULTIAIR (zur externen Steuerung des MULTIAIR Gebläses)	49,00	
E14404	RIKA Raumsensor	inkl. 5 m Anschlusskabel	117,00
E14558	RIKA Funk-Raumsensor		310,00
E17135	RIKA FIRENET 2. Generation	WIFI Modul	272,00
E16326	Bedienfeld Wandmontage UNTERPUTZ		347,00
E16327	Bedienfeld Wandmontage AUFPUTZ		347,00

ACHTUNG 1) zur Verbindung Zuluftanschluss PGI mit dem Zuluftstutzen Ø 50 mm

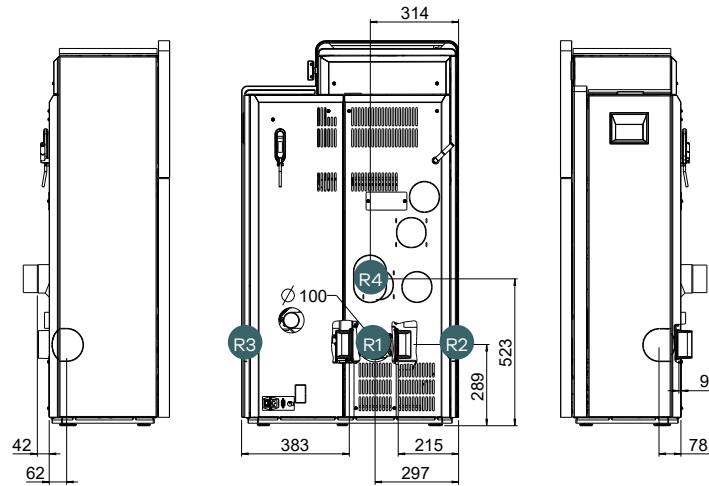


Ansicht von oben

RAUCHROHRANSCHLÜSSE

ANSCHLUSSABMESSUNGEN - ERFORDERLICHE RAUCHROHRE (ACHTUNG: NICHT IM LIEFERUMFANG ENTHALTEN)

ART. NR.	NR.	ANSCHLUSS	BENÖTIGTE TEILE	1. GEBLÄSE	2. GEBLÄSE	VK-PREIS CHF INKL. MWST.
	R1	hinten		+	+	
	R2	seitliche links	Rauchrohr gerade	+	+	
	R3	seitlich rechts	Rauchrohr gerade	+	+	
E14462	R4	hinten erhöht	90° Knie mit Putzdeckel	+	-	100,00

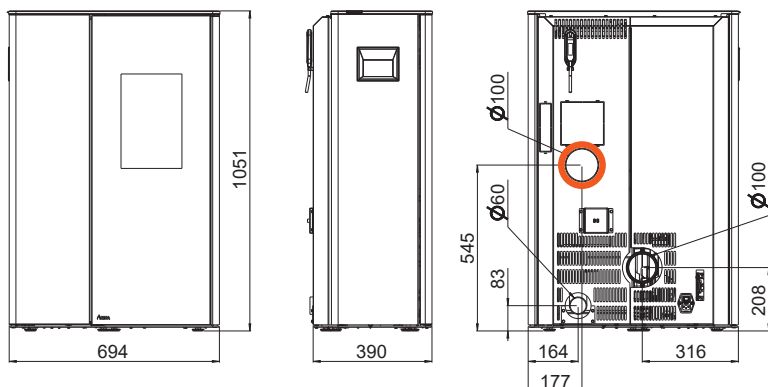


DOMO BACK / DOMO BACK MULTIAIR PELLETOFEN

SONO / SONO MULTIAIR



Raumluftunabhängig (DIBT)



SEITENVERKLEIDUNG	Alu Schwarz, Speckstein, Stein Weiss (s. Hinweis Seite 3)
KORPUS	Schwarz
NENNWÄRMELEISTUNG	7 kW
HEIZLEISTUNG VON	2,5 – 7 kW
RAUMHEIZVERMÖGEN	50 – 190 m ³
FASSUNGSVERMÖGEN PELLETHEALTER	39 l / ~25 kg
FRISCHLUFTANSCHLUSS	hinten Ø 60 mm
RAUCHROHRANSCHLUSS	hinten Ø 100 mm
MULTIAIR-ANSCHLUSS	1 x Ø 100 mm
MULTIAIR-LEISTUNG	0,6 – 1,8 kW

ART. NR.	MODELLBEZEICHNUNG	AUSSTATTUNG	VK-PREIS CHF INKL. MWST.
E16439	SONO mit Alu Schwarz	Korpus Schwarz	8.517,00
E16437	SONO mit Speckstein	Korpus Schwarz	8.801,00
E16438	SONO mit Stein Weiss	Korpus Schwarz	8.801,00

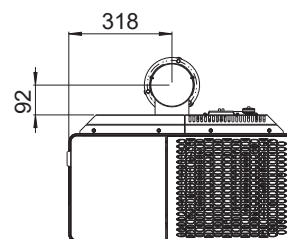
ZUBEHÖR

ART. NR.	ZUBEHÖR	VK-PREIS CHF INKL. MWST.	
E16488	SONO Option MULTIAIR	372,00	
E15846	Adapterkabel MULTIAIR (zur externen Steuerung des MULTIAIR Gebläses)	49,00	
E14404	RIKA Raumsensor	inkl. 5 m Anschlusskabel	117,00
E14558	RIKA Funk-Raumsensor		310,00
E17135	RIKA FIRENET 2. Generation	WIFI Modul	272,00
E16326	Bedienfeld Wandmontage UNTERPUTZ		347,00
E16327	Bedienfeld Wandmontage AUFPUTZ		347,00

STANDROHRE

ART. NR.	STANDROHRE Ø 130 mm	VK-PREIS CHF INKL. MWST.
E15396	Anschluss hinten: Standrohr Schwarz	264,00

Es ist der Adapter zur Steckrichtungsumkehr Ø 130 (E15248 Schwarz) zu verwenden.

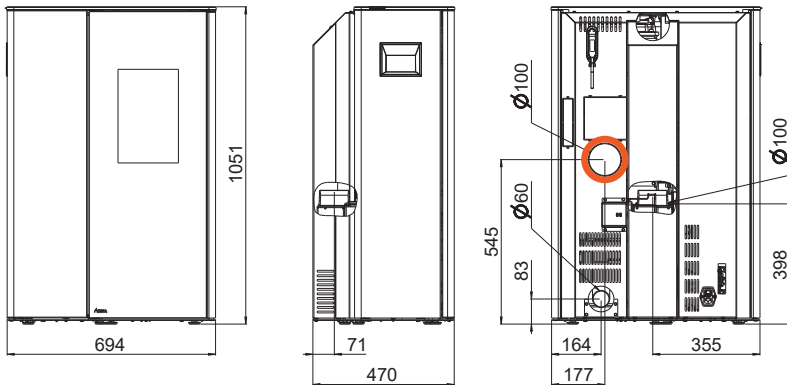


Ansicht von oben

SONO RAO / SONO RAO MULTIAIR



Raumluftunabhängig (DIBT)

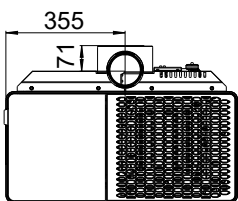


SEITENVERKLEIDUNG	Alu Schwarz, Speckstein, Stein Weiss (s. Hinweis Seite 3)
KORPUS	Schwarz
NENNWÄRMELEISTUNG	7 kW
HEIZLEISTUNG VON	2,5 – 7 kW
RAUMHEIZVERMÖGEN	50 – 190 m ³
FASSUNGSVERMÖGEN PELLETHEALTER	39 l / ~25 kg
FRISCHLUFTANSCHLUSS	hinten Ø 60 mm
RAUCHROHRANSCHLUSS	oben Ø 100 mm
MULTIAIR-ANSCHLUSS	1 x Ø 100 mm
MULTIAIR-LEISTUNG	0,6 – 1,8 kW

ART. NR.	MODELLBEZEICHNUNG	AUSSTATTUNG	VK-PREIS CHF INKL. MWST.
E16442	SONO RAO mit Alu Schwarz und Rauchrohranschluss oben	Korpus Schwarz	8.706,00
E16440	SONO RAO mit Speckstein und Rauchrohranschluss oben	Korpus Schwarz	8.991,00
E16441	SONO RAO mit Stein Weiss und Rauchrohranschluss oben	Korpus Schwarz	8.991,00

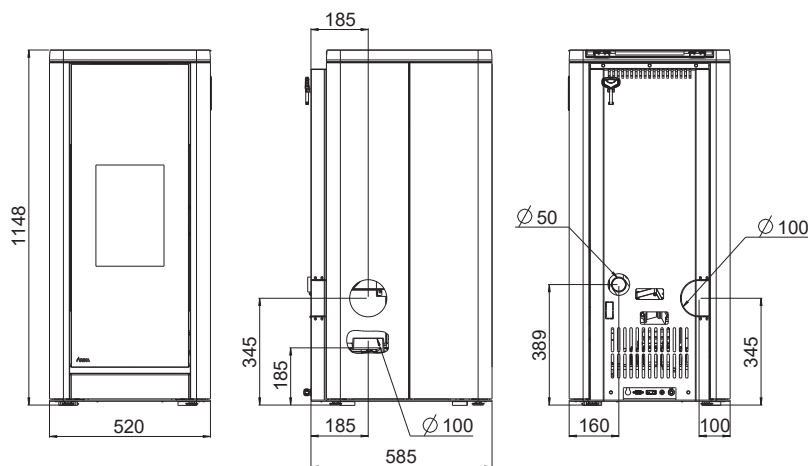
ZUBEHÖR

ART. NR.	ZUBEHÖR	VK-PREIS CHF INKL. MWST.	
E16488	SONO Option MULTIAIR	372,00	
E15846	Adapterkabel MULTIAIR (zur externen Steuerung des MULTIAIR Gebläses)	49,00	
E14404	RIKA Raumsensor	inkl. 5 m Anschlusskabel	117,00
E14558	RIKA Funk-Raumsensor		310,00
E17135	RIKA FIRENET 2. Generation	WIFI Modul	272,00
E16326	Bedienfeld Wandmontage UNTERPUTZ		347,00
E16327	Bedienfeld Wandmontage AUFPUTZ		347,00



Ansicht von oben

Raumluftunabhängig (DIBT)



SEITENVERKLEIDUNG	Alu Schwarz, Dekor Rosteffekt, Dekor Rosteffekt Metallic, Dekor Schiefer Schwarz, Dekorglas Schwarz, Dekor Weiss
KORPUS	Schwarz
NENNWÄRMELEISTUNG	9 kW
HEIZLEISTUNG VON	2,7–9 kW
RAUMHEIZVERMÖGEN	50–240 m ³
FASSUNGSVERMÖGEN PELLETBEHÄLTER	69 l / ~45 kg
FRISCHLUFTANSCHLUSS	hinten Ø 50 mm
RAUCHROHRANSCHLUSS	hinten, links ¹⁾ Ø 100 mm

ART. NR.	MODELLBEZEICHNUNG	AUSSTATTUNG	VK-PREIS CHF INKL. MWST.
E15610	SUMO mit Alu Schwarz	Korpus Schwarz	7.885,00
E15654	SUMO mit Dekor Rosteffekt	Korpus Schwarz	8.311,00
E15655	SUMO mit Dekor Rosteffekt Metallic	Korpus Schwarz	8.311,00
E15657	SUMO mit Dekor Schiefer Schwarz	Korpus Schwarz	8.311,00
E15658	SUMO mit Dekorglas Schwarz	Korpus Schwarz	8.311,00
E16374	SUMO mit Dekor Weiss	Korpus Schwarz	8.311,00

PELLETÖFEN SUMO

ZUBEHÖR

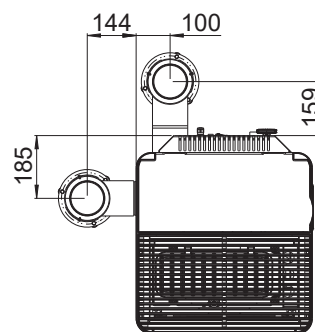
ART. NR.	ZUBEHÖR	VK-PREIS CHF INKL. MWST.	
E15664	SUMO Rauchrohranschluss links (nur bei Alu Variante möglich) ¹⁾	223,00	
E14404	RIKA Raumsensor	inkl. 5 m Anschlusskabel	117,00
E14558	RIKA Funk-Raumsensor		310,00
E17135	RIKA FIRENET 2. Generation	WIFI Modul	272,00
E16326	Bedienfeld Wandmontage UNTERPUTZ		347,00
E16327	Bedienfeld Wandmontage AUFPUTZ		347,00

ACHTUNG 1) Rauchrohranschluss links optional nur bei Alu Variante möglich.

STANDROHRE

ART. NR.	STANDROHRE Ø 130 mm	VK-PREIS CHF INKL. MWST.
E15396 + E15764	Anschluss links: Standrohr Schwarz + Standrohr Unterteil	411,00
E15396 + E15764	Anschluss hinten: Standrohr Schwarz + Standrohr Unterteil	411,00

Es ist der Adapter zur Steckrichtungsumkehr Ø 130 (E15248 Schwarz) zu verwenden.

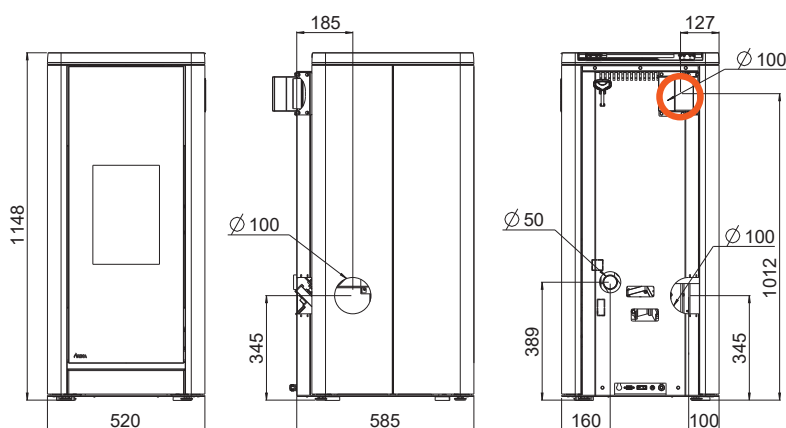


Ansicht von oben

SUMO MULTIAIR



A⁺



Raumluftunabhängig (DIBT)

SEITENVERKLEIDUNG	Alu Schwarz, Dekor Rosteffekt, Dekor Rosteffekt Metallic, Dekor Schiefer Schwarz, Dekorglas Schwarz, Dekor Weiss
KORPUS	Schwarz
NENNWÄRMELEISTUNG	9 kW
HEIZLEISTUNG VON	2,7 – 9 kW
RAUMHEIZVERMÖGEN	50 – 240 m ³
FASSUNGSVERMÖGEN PELLETHEALTER	56 l / ~37 kg
FRISCHLUFTANSCHLUSS	hinten Ø 50 mm
RAUCHROHRANSCHLUSS	hinten, links ¹⁾ Ø 100 mm
MULTIAIR-ANSCHLUSS	1 x Ø 100 mm
MULTIAIR-LEISTUNG	1,0 - 2,5 kW

ART. NR.	MODELLBEZEICHNUNG	AUSSTATTUNG	VK-PREIS CHF INKL. MWST.
E16672	SUMO MULTIAIR mit Alu Schwarz	Korpus Schwarz	8.264,00
E16673	SUMO MULTIAIR mit Dekor Rosteffekt	Korpus Schwarz	8.690,00
E16674	SUMO MULTIAIR mit Dekor Rosteffekt Metallic	Korpus Schwarz	8.690,00
E16675	SUMO MULTIAIR mit Dekor Schiefer Schwarz	Korpus Schwarz	8.690,00
E16677	SUMO MULTIAIR mit Dekorglas Schwarz	Korpus Schwarz	8.690,00
E16676	SUMO MULTIAIR mit Dekor Weiss	Korpus Schwarz	8.690,00

ZUBEHÖR

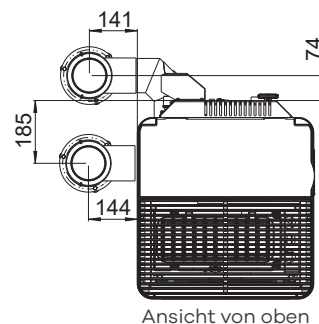
ART. NR.	ZUBEHÖR	VK-PREIS CHF INKL. MWST.	
E15664	SUMO Rauchrohranschluss links (nur bei Alu Variante möglich) ¹⁾	223,00	
E15846	Adapterkabel MULTIAIR (zur externen Steuerung des MULTIAIR Gebläses)	49,00	
E14404	RIKA Raumsensor	inkl. 5 m Anschlusskabel	117,00
E14558	RIKA Funk-Raumsensor		310,00
E17135	RIKA FIRENET 2. Generation	WIFI Modul	272,00
E16326	Bedienfeld Wandmontage UNTERPUTZ		347,00
E16327	Bedienfeld Wandmontage AUFPUTZ		347,00

ACHTUNG 1) Rauchrohranschluss links optional nur bei Alu Variante möglich.

STANDROHRE

ART. NR.	STANDROHRE Ø 130 mm	VK-PREIS CHF INKL. MWST.
E15396 + E15764	Anschluss links: Standrohr Schwarz + Standrohr Unterteil	411,00
E15396 + E15764 + E14462	Anschluss hinten: Standrohr Schwarz + Standrohr Unterteil + Knie 90°, mit Putzdeckel, starr	511,00

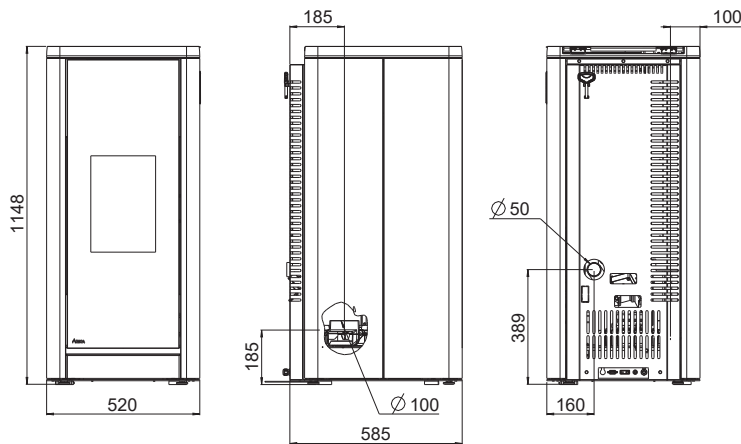
Es ist der Adapter zur Steckrichtungsumkehr Ø 130 (E15248 Schwarz) zu verwenden.



SUMO RAO



Raumluftunabhängig (DIBT)



SEITENVERKLEIDUNG	Alu Schwarz, Dekor Rosteffekt, Dekor Rosteffekt Metallic, Dekor Schiefer Schwarz, Dekorglas Schwarz, Dekor Weiss
KORPUS	Schwarz
NENNWÄRMELEISTUNG	9 kW
HEIZLEISTUNG VON	2,7 – 9 kW
RAUMHEIZVERMÖGEN	50 – 240 m ³
FASSUNGSVERMÖGEN PELLETBEHÄLTER	46 l / ~30 kg
FRISCHLUFTANSCHLUSS	hinten Ø 50 mm
RAUCHROHRANSCHLUSS	oben Ø 100 mm

ART. NR.	MODELLBEZEICHNUNG	AUSSTATTUNG	VK-PREIS CHF INKL. MWST.
E15612	SUMO RAO mit Alu Schwarz und Rauchrohranschluss oben	Korpus Schwarz	8.043,00
E15659	SUMO RAO mit Dekor Rosteffekt und Rauchrohranschluss oben	Korpus Schwarz	8.469,00
E15660	SUMO RAO mit Dekor Rosteffekt Metallic und Rauchrohranschluss oben	Korpus Schwarz	8.469,00
E15662	SUMO RAO mit Dekor Schiefer Schwarz und Rauchrohranschluss oben	Korpus Schwarz	8.469,00
E15663	SUMO RAO mit Dekorglas Schwarz und Rauchrohranschluss oben	Korpus Schwarz	8.469,00
E16375	SUMO RAO mit Dekor Weiss und Rauchrohranschluss oben	Korpus Schwarz	8.469,00

PELLETÖFEN SUMO RAO

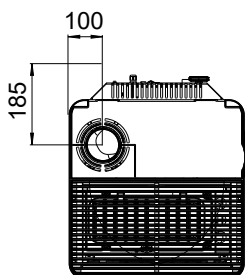
ZUBEHÖR

ART. NR.	ZUBEHÖR	VK-PREIS CHF INKL. MWST.	
E15793 ¹⁾	Ascheabscheider, empfohlen für alle Installationen ¹⁾	438,00	
E14404	RIKA Raumsensor	inkl. 5 m Anschlusskabel	117,00
E14558	RIKA Funk-Raumsensor		310,00
E17135	RIKA FIRENET 2. Generation	WIFI Modul	272,00
E16326	Bedienfeld Wandmontage UNTERPUTZ		347,00
E16327	Bedienfeld Wandmontage AUFPUTZ		347,00

ACHTUNG

Vertikales Rauchrohr nicht im Lieferumfang enthalten.

1) Die Anschlusshöhe bei Rauchrohranschluss oben inklusive Ascheabscheider beträgt 560 mm.

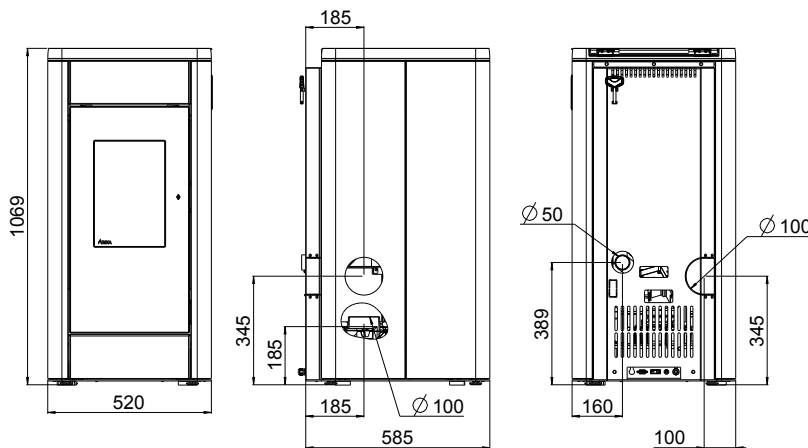


Ansicht von oben



SUMO PELLETFÖFEN

Raumluftunabhängig (DIBT)



SEITENVERKLEIDUNG	Alu Schwarz, Dekor Rosteffekt, Dekor Rosteffekt Metallic, Dekor Schiefer Schwarz, Dekorglas Schwarz, Dekor Weiss
KORPUS	Schwarz
NENNWÄRMELEISTUNG	8 kW
HEIZLEISTUNG VON	2,5 – 8 kW
RAUMHEIZVERMÖGEN	50 – 220 m ³
FASSUNGSVERMÖGEN PELLETBEHÄLTER	60 l / ~40 kg
FRISCHLUFTANSCHLUSS	hinten Ø 50 mm
RAUCHROHRANSCHLUSS	hinten, links ¹⁾ Ø 100 mm

ART. NR.	MODELLBEZEICHNUNG	AUSSTATTUNG	VK-PREIS CHF INKL. MWST.
E15597	FILO mit Alu Schwarz	Korpus Schwarz	7.079,00
E15643	FILO mit Dekor Rosteffekt	Korpus Schwarz	7.458,00
E15644	FILO mit Dekor Rosteffekt Metallic	Korpus Schwarz	7.458,00
E15646	FILO mit Dekor Schiefer Schwarz	Korpus Schwarz	7.458,00
E15647	FILO mit Dekorglas Schwarz	Korpus Schwarz	7.458,00
E16372	FILO mit Dekor Weiss	Korpus Schwarz	7.458,00

ZUBEHÖR

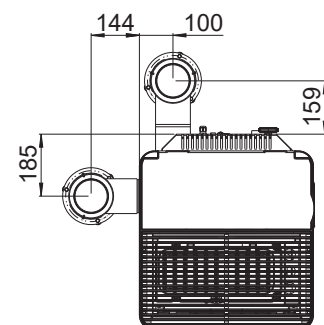
ART. NR.	ZUBEHÖR	VK-PREIS CHF INKL. MWST.
E15653	FILO Rauchrohranschluss links (nur bei Alu Variante möglich) ¹⁾	223,00
E14404	RIKA Raumsensor	inkl. 5 m Anschlusskabel
E14558	RIKA Funk-Raumsensor	
E17135	RIKA FIRENET 2. Generation	WIFI Modul
E16326	Bedienfeld Wandmontage UNTERPUTZ	
E16327	Bedienfeld Wandmontage AUFPUTZ	

ACHTUNG 1) Rauchrohranschluss links optional nur bei Alu Variante möglich.

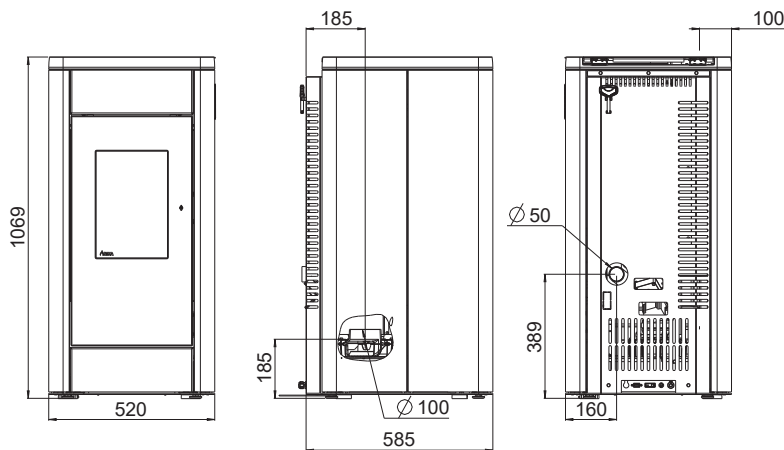
STANDROHRE

ART. NR.	STANDROHRE Ø 130 mm	VK-PREIS CHF INKL. MWST.
E15396 + E15764	Anschluss links: Standrohr Schwarz + Standrohr Unterteil	411,00
E15396 + E15764	Anschluss hinten: Standrohr Schwarz + Standrohr Unterteil	411,00

Es ist der Adapter zur Steckrichtungsumkehr Ø 130 (E15248 Schwarz) zu verwenden.



Ansicht von oben



Raumluftunabhängig (DIBT)

SEITENVERKLEIDUNG	Alu Schwarz, Dekor Rosteffekt, Dekor Rosteffekt Metallic, Dekor Schiefer Schwarz, Dekorglas Schwarz, Dekor Weiss
KORPUS	Schwarz
NENNWÄRMELEISTUNG	8 kW
HEIZLEISTUNG VON	2,5 – 8 kW
RAUMHEIZVERMÖGEN	50 – 220 m ³
FASSUNGSVERMÖGEN PELLETBEHÄLTER	40 l / ~26 kg
FRISCHLUFTANSCHLUSS	hinten Ø 50 mm
RAUCHROHRANSCHLUSS	oben Ø 100 mm

ART. NR.	MODELLBEZEICHNUNG	AUSSTATTUNG	VK-PREIS CHF INKL. MWST.
E15598	FILO RAO mit Alu Schwarz und Rauchrohranschluss oben	Korpus Schwarz	7.079,00
E15648	FILO RAO mit Dekor Rosteffekt und Rauchrohranschluss oben	Korpus Schwarz	7.458,00
E15649	FILO RAO mit Dekor Rosteffekt Metallic und Rauchrohranschluss oben	Korpus Schwarz	7.458,00
E15651	FILO RAO mit Dekor Schiefer Schwarz und Rauchrohranschluss oben	Korpus Schwarz	7.458,00
E15652	FILO RAO mit Dekorglas Schwarz und Rauchrohranschluss oben	Korpus Schwarz	7.458,00
E16373	FILO RAO mit Dekor Weiss und Rauchrohranschluss oben	Korpus Schwarz	7.458,00

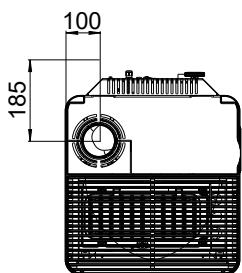
ZUBEHÖR

ART. NR.	ZUBEHÖR	VK-PREIS CHF INKL. MWST.	
E15793	Ascheabscheider, empfohlen für alle Installationen ¹⁾	438,00	
E14404	RIKA Raumsensor	inkl. 5 m Anschlusskabel	117,00
E14558	RIKA Funk-Raumsensor		310,00
E17135	RIKA FIRENET 2. Generation	WIFI Modul	272,00
E16326	Bedienfeld Wandmontage UNTERPUTZ		347,00
E16327	Bedienfeld Wandmontage AUFPUTZ		347,00

ACHTUNG

Vertikales Rauchrohr nicht im Lieferumfang enthalten.

1) Die Anschlusshöhe bei Rauchrohranschluss oben inklusive Ascheabscheider beträgt 560 mm.



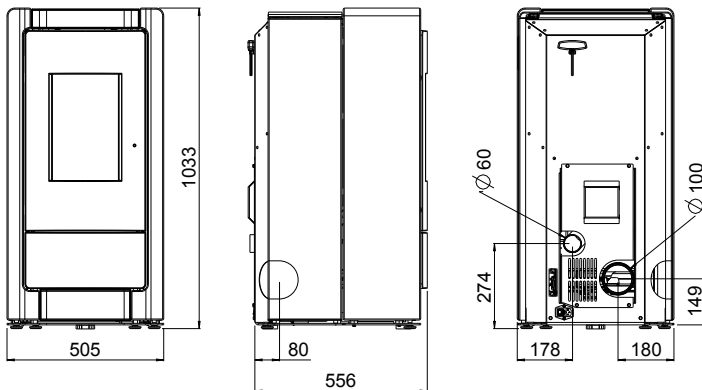
Ansicht von oben

COMO II



Raumluftunabhängig (DIBT)

SEITENVERKLEIDUNG	Speckstein, Stein Weiss (s. Hinweis Seite 3)
KORPUS	Schwarz
NENNWÄRMELEISTUNG	8 kW
HEIZLEISTUNG VON	2,5 – 8 kW
RAUMHEIZVERMÖGEN	50 – 220 m ³
FASSUNGSVERMÖGEN PELLETHEÄLTER	51 l / ~33 kg
FRISCHLUFTANSCHLUSS	hinten Ø 60 mm
RAUCHROHRANSCHLUSS	hinten, links ¹⁾ Ø 100 mm



ART. NR.	MODELLBEZEICHNUNG	AUSSTATTUNG	VK-PREIS CHF INKL. MWST.
E16365	COMO II mit Speckstein	Korpus Schwarz	8.485,00
E16366	COMO II mit Stein Weiss	Korpus Schwarz	8.485,00

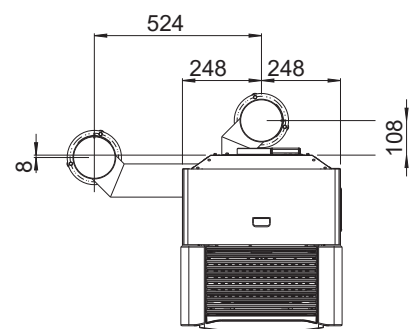
ZUBEHÖR

ART. NR.	ZUBEHÖR	VK-PREIS CHF INKL. MWST.	
E16436	Seitenverkleidung für Rauchrohranschluss links ¹⁾	138,00	
E14462	Knie 90°, mit Putzdeckel, starr ¹⁾	100,00	
E14404	RIKA Raumsensor	inkl. 5 m Anschlusskabel	117,00
E14558	RIKA Funk-Raumsensor		310,00
E17135	RIKA FIRENET 2. Generation	WIFI Modul	272,00
E16326	Bedienfeld Wandmontage UNTERPUTZ		347,00
E16327	Bedienfeld Wandmontage AUFPUTZ		347,00

ACHTUNG 1) Rauchrohranschluss links optional.

STANDROHRE

ART. NR.	STANDROHRE Ø 130 mm	VK-PREIS CHF INKL. MWST.
E14557 + E14462 + E16436	Anschluss links: Standrohr Schwarz + Original Winkelrohr 90° Ø 100 mm mit Putzdeckel + Seitenverkleidung	508,00
E14557	Anschluss hinten: Standrohr Schwarz	271,00



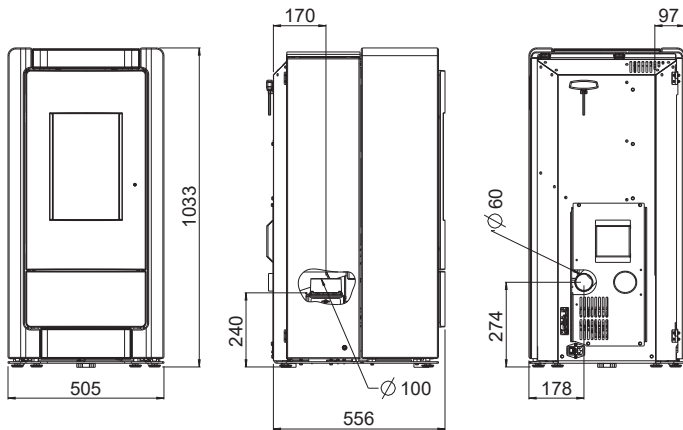
Ansicht von oben

Es ist der Adapter zur Steckrichtungsumkehr Ø 130 (E15248 Schwarz) zu verwenden.

COMO II RAO



Raumluftunabhängig (DIBT)

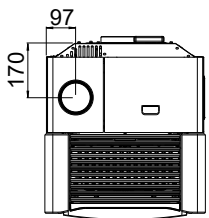


SEITENVERKLEIDUNG	Speckstein, Stein Weiss (s. Hinweis Seite 3)
KORPUS	Schwarz
NENNWÄRMELEISTUNG	8 kW
HEIZLEISTUNG VON	2,5 – 8 kW
RAUMHEIZVERMÖGEN	50 – 220 m ³
FASSUNGSVERMÖGEN PELLETHEALTER	34 l / ~22 kg
FRISCHLUFTANSCHLUSS	hinten Ø 60 mm
RAUCHROHRANSCHLUSS	oben Ø 100 mm

ART. NR.	MODELLBEZEICHNUNG	AUSSTATTUNG	VK-PREIS CHF INKL. MWST.
E16367 + E16369	COMO II RAO mit Speckstein + Rauchrohranschluss oben	Korpus Schwarz	9.085,00
E16368 + E16369	COMO II RAO mit Stein Weiss + Rauchrohranschluss oben	Korpus Schwarz	9.085,00

ZUBEHÖR

ART. NR.	ZUBEHÖR	VK-PREIS CHF INKL. MWST.
E14404	RIKA Raumsensor inkl. 5 m Anschlusskabel	117,00
E14558	RIKA Funk-Raumsensor	310,00
E17135	RIKA FIRENET 2. Generation WIFI Modul	272,00
E16326	Bedienfeld Wandmontage UNTERPUTZ	347,00
E16327	Bedienfeld Wandmontage AUFPUTZ	347,00

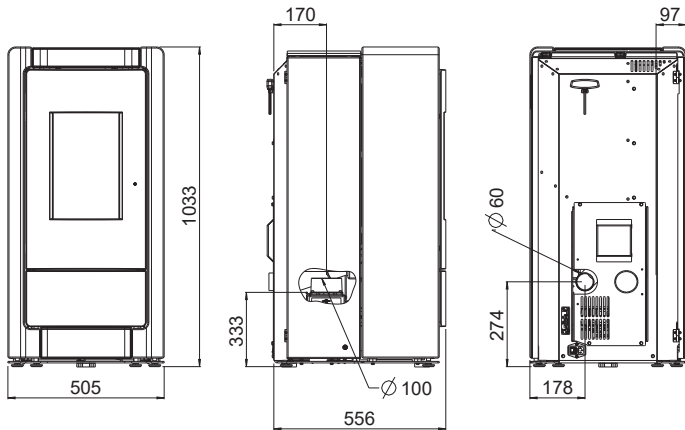


Ansicht von oben

COMO II PGI



Raumluftunabhängig (DIBT)



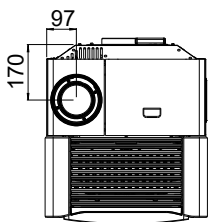
SEITENVERKLEIDUNG	Speckstein, Stein Weiss (s. Hinweis Seite 3)
KORPUS	Schwarz
NENNWÄRMELEISTUNG	8 kW
HEIZLEISTUNG VON	2,5 – 8 kW
RAUMHEIZVERMÖGEN	50 – 220 m ³
FASSUNGSVERMÖGEN PELLETBEHÄLTER	34 l / ~22 kg
FRISCHLUFTANSCHLUSS	hinten Ø 60 mm
FRISCHLUFTANSCHLUSS PGI	oben Ø 150 mm
RAUCHROHRANSCHLUSS	oben Ø 100/150 mm (PGI)

ART. NR.	MODELLBEZEICHNUNG	AUSSTATTUNG	VK-PREIS CHF INKL. MWST.
E16367 + E16370	COMO II PGI mit Speckstein + Rauchrohranschluss PGI	Korpus Schwarz	9.085,00
E16368 + E16370	COMO II PGI mit Stein Weiss + Rauchrohranschluss PGI	Korpus Schwarz	9.085,00

ZUBEHÖR

ART. NR.	ZUBEHÖR	VK-PREIS CHF INKL. MWST.
E16435	COMO II PGI Option Zuluft ¹⁾	356,00
E14404	RIKA Raumsensor	inkl. 5 m Anschlusskabel 117,00
E14558	RIKA Funk-Raumsensor	310,00
E17135	RIKA FIRENET 2. Generation	WIFI Modul 272,00
E16326	Bedienfeld Wandmontage UNTERPUTZ	347,00
E16327	Bedienfeld Wandmontage AUFPUTZ	347,00

ACHTUNG 1) zur Verbindung Zuluftanschluss PGI mit dem Zuluftstutzen Ø 60 mm



Ansicht von oben



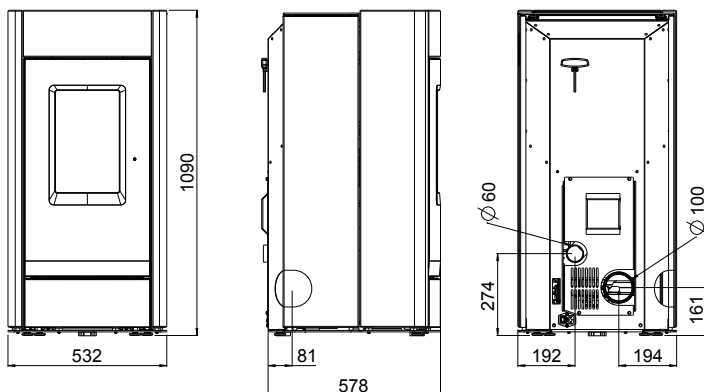
COMO II PELLETOFEN

REVO II



A⁺

Raumluftunabhängig (DIBT)



SEITENVERKLEIDUNG	Speckstein, Stein Weiss, Sandstein (s. Hinweis Seite 3)
KORPUS	Schwarz
NENNWÄRMELEISTUNG	8 kW
HEIZLEISTUNG VON	2,5 – 8 kW
RAUMHEIZVERMÖGEN	50 – 220 m ³
FASSUNGSVERMÖGEN PELLETHEÄLTER	60 l / ~39 kg
FRISCHLUFTANSCHLUSS	hinten Ø 60 mm
RAUCHROHRANSCHLUSS	hinten, links ¹⁾ Ø 100 mm

ART. NR.	MODELLBEZEICHNUNG	AUSSTATTUNG	VK-PREIS CHF INKL. MWST.
E16354	REVO II mit Speckstein	Korpus Schwarz	8.485,00
E16355	REVO II mit Stein Weiss	Korpus Schwarz	8.485,00
E16356	REVO II mit Sandstein <i>erhältlich, solange der Vorrat reicht</i>	Korpus Schwarz	8.485,00

ZUBEHÖR

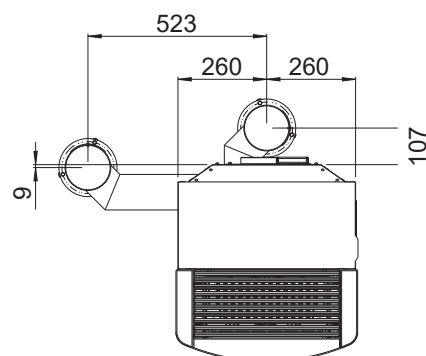
ART. NR.	ZUBEHÖR	VK-PREIS CHF INKL. MWST.	
E16434	Seitenverkleidung für Rauchrohranschluss links ¹⁾	138,00	
E14462	Knie 90°, mit Putzdeckel, starr ¹⁾	100,00	
E14404	RIKA Raumsensor	inkl. 5 m Anschlusskabel	117,00
E14558	RIKA Funk-Raumsensor		310,00
E17135	RIKA FIRENET 2. Generation	WIFI Modul	272,00
E16326	Bedienfeld Wandmontage UNTERPUTZ		347,00
E16327	Bedienfeld Wandmontage AUFPUTZ		347,00

ACHTUNG 1) Rauchrohranschluss links optional.

STANDROHRE

ART. NR.	STANDROHRE Ø 130 mm	VK-PREIS CHF INKL. MWST.
E14557 + E14462 + E16434	Anschluss links: Standrohr Schwarz + Original Winkelrohr 90° Ø 100 mm mit Putzdeckel + Seitenverkleidung	508,00
E14557	Anschluss hinten: Standrohr Schwarz	271,00

Es ist der Adapter zur Steckrichtungsumkehr Ø 130 (E15248 Schwarz) zu verwenden.

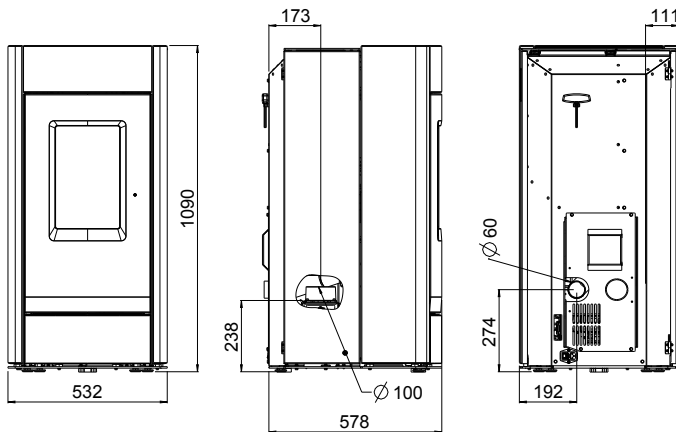


Ansicht von oben

REVO II RAO



Raumluftunabhängig (DIBT)

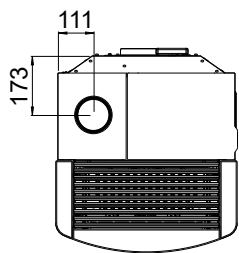


SEITENVERKLEIDUNG	Speckstein, Stein Weiss, Sandstein (s. Hinweis Seite 3)
KORPUS	Schwarz
NENNWÄRMELEISTUNG	8 kW
HEIZLEISTUNG VON	2,5 – 8 kW
RAUMHEIZVERMÖGEN	50 – 220 m ³
FASSUNGSVERMÖGEN PELLETTBEHÄLTER	39 l / ~25 kg
FRISCHLUFTANSCHLUSS	hinten Ø 60 mm
RAUCHROHRANSCHLUSS	oben Ø 100 mm

ART. NR.	MODELLBEZEICHNUNG	AUSSTATTUNG	VK-PREIS CHF INKL. MWST.
E16357 + E16360	REVO II RAO mit Speckstein + Rauchrohranschluss oben	Korpus Schwarz	9.085,00
E16358 + E16360	REVO II RAO mit Stein Weiss + Rauchrohranschluss oben	Korpus Schwarz	9.085,00
E16359 + E16360	REVO II RAO mit Sandstein + Rauchrohranschluss oben <i>erhältlich, solange der Vorrat reicht</i>	Korpus Schwarz	9.085,00

ZUBEHÖR

ART. NR.	ZUBEHÖR	VK-PREIS CHF INKL. MWST.
E14404	RIKA Raumsensor inkl. 5 m Anschlusskabel	117,00
E14558	RIKA Funk-Raumsensor	310,00
E17135	RIKA FIRENET 2. Generation WIFI Modul	272,00
E16326	Bedienfeld Wandmontage UNTERPUTZ	347,00
E16327	Bedienfeld Wandmontage AUFPUTZ	347,00

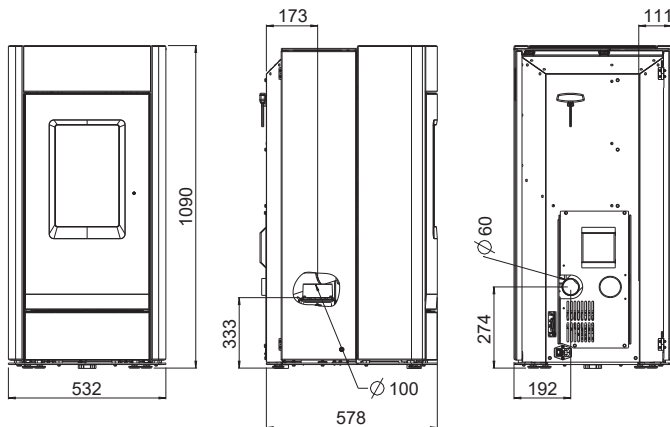


Ansicht von oben

REVO II PGI



Raumluftunabhängig (DIBT)



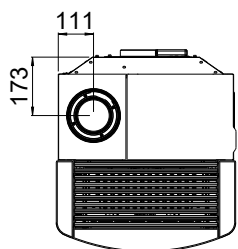
SEITENVERKLEIDUNG	Speckstein, Stein Weiss, Sandstein (s. Hinweis Seite 3)
KORPUS	Schwarz
NENNWÄRMELEISTUNG	8 kW
HEIZLEISTUNG VON	2,5 – 8 kW
RAUMHEIZVERMÖGEN	50 – 220 m ³
FASSUNGSVERMÖGEN PELLETTBEHÄLTER	39 l / ~25 kg
FRISCHLUFTANSCHLUSS	hinten Ø 60 mm
FRISCHLUFTANSCHLUSS PGI	oben Ø 150 mm
RAUCHROHRANSCHLUSS	oben Ø 100/150 mm (PGI)

ART. NR.	MODELLBEZEICHNUNG	AUSSTATTUNG	VK-PREIS CHF INKL. MWST.
E16357 + E16361	REVO II PGI mit Speckstein + Rauchrohranschluss PGI	Korpus Schwarz	9.085,00
E16358 + E16361	REVO II PGI mit Stein Weiss + Rauchrohranschluss PGI	Korpus Schwarz	9.085,00
E16359 + E16361	REVO II PGI mit Sandstein + Rauchrohranschluss PGI <i>erhältlich solange der Vorrat reicht</i>	Korpus Schwarz	9.085,00

ZUBEHÖR

ART. NR.	ZUBEHÖR	VK-PREIS CHF INKL. MWST.	
E16435	REVO II PGI Option Zuluft ¹⁾	356,00	
E14404	RIKA Raumsensor	inkl. 5 m Anschlusskabel	117,00
E14558	RIKA Funk-Raumsensor		310,00
E17135	RIKA FIRENET 2. Generation	WIFI Modul	272,00
E16326	Bedienfeld Wandmontage UNTERPUTZ		347,00
E16327	Bedienfeld Wandmontage AUFPUTZ		347,00

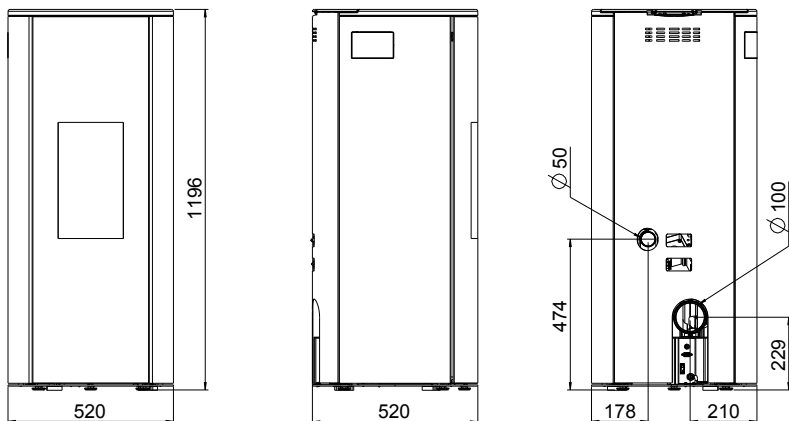
ACHTUNG 1) zur Verbindung Zuluftanschluss PGI mit dem Zuluftstutzen Ø 60 mm



Ansicht von oben

Raumluftunabhängig (DIBT)

SEITENVERKLEIDUNG	Alu Schwarz
KORPUS	Schwarz
NENNWÄRMELEISTUNG	8 kW
HEIZLEISTUNG VON	2,5 – 8 kW
RAUMHEIZVERMÖGEN	50 – 220 m³
FASSUNGSVERMÖGEN PELLETTBEHÄLTER	46 l / ~30 kg
FRISCHLUFTANSCHLUSS	hinten Ø 50 mm
RAUCHROHRANSCHLUSS	hinten Ø 100 mm



ART. NR.	MODELLBEZEICHNUNG	AUSSTATTUNG	VK-PREIS CHF INKL. MWST.
E15628	CORSO mit Alu Schwarz	Korpus Schwarz	8.833,00

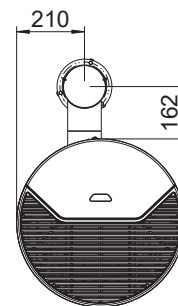
ZUBEHÖR

ART. NR.	ZUBEHÖR	VK-PREIS CHF INKL. MWST.
E14404	RIKA Raumsensor inkl. 5 m Anschlusskabel	117,00
E14558	RIKA Funk-Raumsensor	310,00
E17135	RIKA FIRENET 2. Generation WIFI Modul	272,00
E16326	Bedienfeld Wandmontage UNTERPUTZ	347,00
E16327	Bedienfeld Wandmontage AUFPUTZ	347,00

STANDROHRE

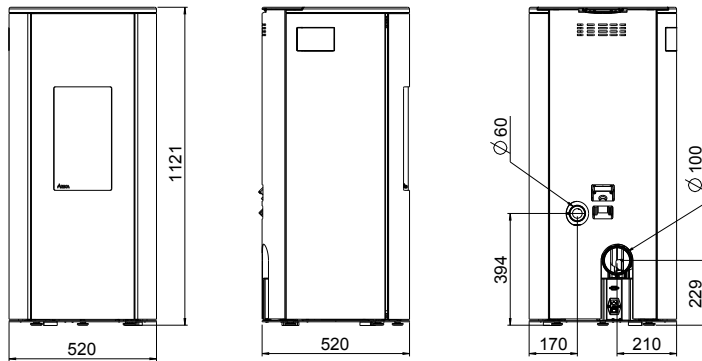
ART. NR.	STANDROHRE Ø 130 mm	VK-PREIS CHF INKL. MWST.
E15396 + E11319	Anschluss hinten: Standrohr Schwarz + RIKA Rauchrohr Ø 100 mm Schwarz	302,00

Es ist der Adapter zur Steckrichtungsumkehr Ø 130 (E15248 Schwarz) zu verwenden.



Ansicht von oben

Raumluftunabhängig (DIBT)



SEITENVERKLEIDUNG	Alu Schwarz, Alu Weiss
KORPUS	Schwarz
NENNWÄRMELEISTUNG	6 kW
HEIZLEISTUNG VON	2,5 – 6 kW
RAUMHEIZVERMÖGEN	50 – 160 m ³
FASSUNGSVERMÖGEN PELLETBEHÄLTER	39 l / ~25 kg
FRISCHLUFTANSCHLUSS	hinten Ø 60 mm
RAUCHROHRANSCHLUSS	hinten Ø 100 mm

ART. NR.	MODELLBEZEICHNUNG	AUSSTATTUNG	VK-PREIS CHF INKL. MWST.
E16335	COSMO mit Alu Schwarz	Korpus Schwarz	8.043,00
E16336	COSMO mit Alu Weiss	Korpus Schwarz	8.043,00

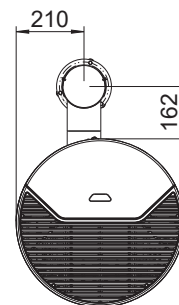
ZUBEHÖR

ART. NR.	ZUBEHÖR	VK-PREIS CHF INKL. MWST.
E14404	RIKA Raumsensor inkl. 5 m Anschlusskabel	117,00
E14558	RIKA Funk-Raumsensor	310,00
E17135	RIKA FIRENET 2. Generation WIFI Modul	272,00
E16326	Bedienfeld Wandmontage UNTERPUTZ	347,00
E16327	Bedienfeld Wandmontage AUFPUTZ	347,00

STANDROHRE

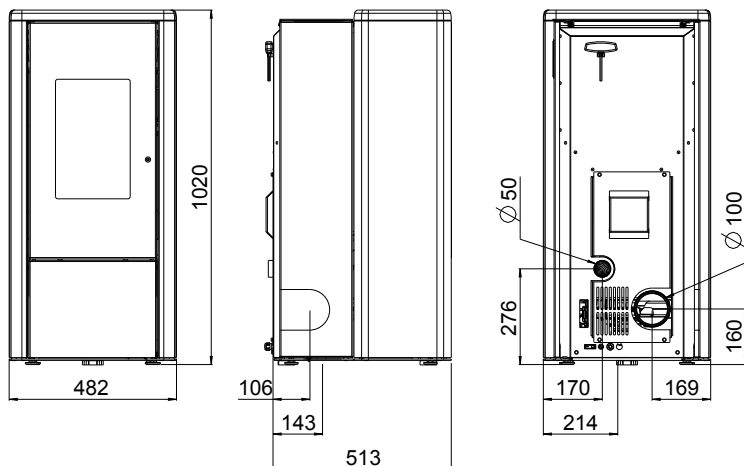
ART. NR.	STANDROHRE Ø 130 mm	VK-PREIS CHF INKL. MWST.
E15396 + E11319	Anschluss hinten: Standrohr Schwarz + RIKA Rauchrohr Ø 100 mm Schwarz	302,00

Es ist der Adapter zur Steckrichtungsumkehr Ø 130 (E15248 Schwarz) zu verwenden.



Ansicht von oben





Raumluftunabhängig (DIBT)

SEITENVERKLEIDUNG	Alu Schwarz
KORPUS	Schwarz
NENNWÄRMELEISTUNG	6 kW
HEIZLEISTUNG VON	2,5 – 6 kW
RAUMHEIZVERMÖGEN	50 – 160 m ³
FASSUNGSVERMÖGEN PELLETBEHÄLTER	31 l / ~20 kg
FRISCHLUFTANSCHLUSS	hinten, unten Ø 50 mm
RAUCHROHRANSCHLUSS	hinten, links ¹⁾ Ø 100 mm

ART. NR.	MODELLBEZEICHNUNG	AUSSTATTUNG	VK-PREIS CHF INKL. MWST.
E16030	LIVO mit Alu Schwarz	Korpus Schwarz	5.831,00

Bei diesem Modell ist kein Ausstellungsrabatt, Brennrabatt und Sonderrabatt möglich.

ZUBEHÖR

ART. NR.	ZUBEHÖR	VK-PREIS CHF INKL. MWST.
E16033	LIVO Option Rauchrohranschluss links ¹⁾	168,00
E14404	RIKA Raumsensor	inkl. 5 m Anschlusskabel 117,00
E14558	RIKA Funk-Raumsensor	310,00
E17135	RIKA FIRENET 2. Generation	WIFI Modul 272,00
E16326	Bedienfeld Wandmontage UNTERPUTZ	347,00
E16327	Bedienfeld Wandmontage AUFPUTZ	347,00

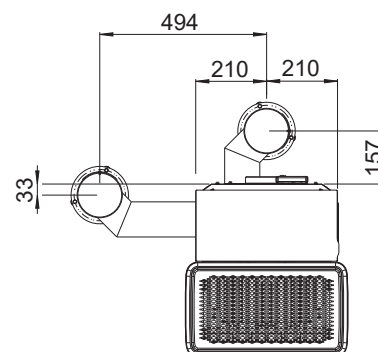
ACHTUNG

1) Rauchrohranschluss links optional (Grundmodell LIVO mit Rauchrohranschluss hinten), 90° Anschlussbogen B16172 nicht in Lieferumfang enthalten.

STANDROHRE

ART. NR.	STANDROHRE Ø 130 mm	VK-PREIS CHF INKL. MWST.
E14557 + B16172 +	Anschluss links: Standrohr Schwarz + Original RIKA Anschlussbogen + Seitenverkleidung	655,00
E14557	Anschluss hinten: Standrohr Schwarz	271,00

Es ist der Adapter zur Steckrichtungsumkehr Ø 130 (E15248 Schwarz) zu verwenden.



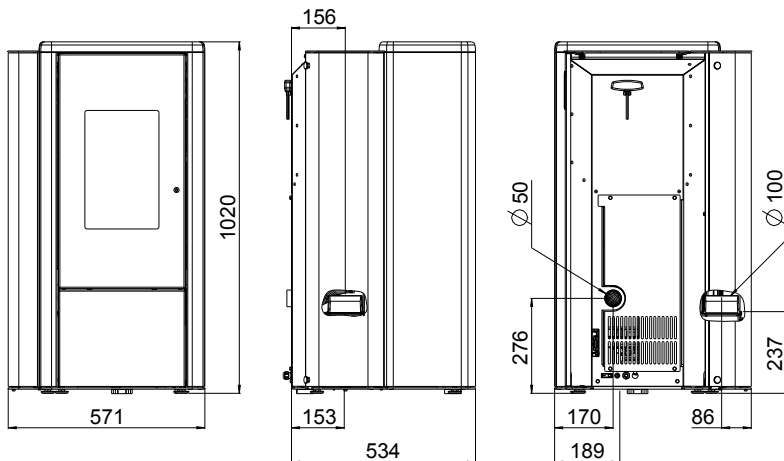
Ansicht von oben

LIVO RAO



Raumluftunabhängig (DIBT)

SEITENVERKLEIDUNG	Alu Schwarz
KORPUS	Schwarz
NENNWÄRMELEISTUNG	6 kW
HEIZLEISTUNG VON	2,5–6 kW
RAUMHEIZVERMÖGEN	50–160 m ³
FASSUNGSVERMÖGEN PELLETBEHÄLTER	31 l / ~20 kg
FRISCHLUFTANSCHLUSS	hinten, unten Ø 50 mm
RAUCHROHRANSCHLUSS	oben Ø 100 mm

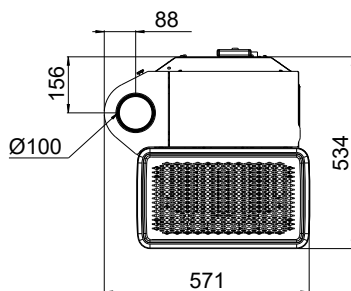


ART. NR.	MODELLBEZEICHNUNG	AUSSTATTUNG	VK-PREIS CHF INKL. MWST.
E16031	LIVO RAO mit Alu Schwarz und Rauchrohranschluss oben	Korpus Schwarz	6.257,00

Bei diesem Modell ist kein Ausstellungsrabatt, Brennrabatt und Sonderrabatt möglich.

ZUBEHÖR

ART. NR.	ZUBEHÖR	VK-PREIS CHF INKL. MWST.
E14404	RIKA Raumsensor inkl. 5 m Anschlusskabel	117,00
E14558	RIKA Funk-Raumsensor	310,00
E17135	RIKA FIRENET 2. Generation WIFI Modul	272,00
E16326	Bedienfeld Wandmontage UNTERPUTZ	347,00
E16327	Bedienfeld Wandmontage AUFPUTZ	347,00

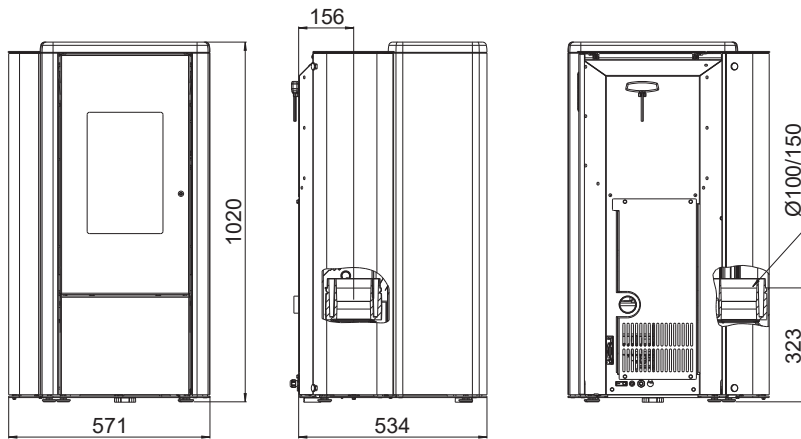


Ansicht von oben

LIVO PGI



A⁺



Raumluftunabhängig (DIBT)

SEITENVERKLEIDUNG	Stahl Schwarz
KORPUS	Schwarz
NENNWÄRMELEISTUNG	6 kW
HEIZLEISTUNG VON	2,5 – 6 kW
RAUMHEIZVERMÖGEN	50 – 160 m ³
FASSUNGSVERMÖGEN PELLETBEHÄLTER	31 l / ~20 kg
FRISCHLUFTANSCHLUSS	hinten, unten Ø 50 mm
FRISCHLUFTANSCHLUSS PGI	oben Ø 150 mm
RAUCHROHRANSCHLUSS	oben Ø 100/150 mm (PGI)

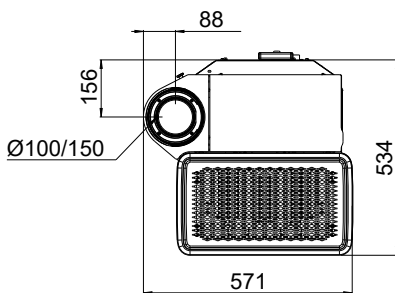
ART. NR.	MODELLBEZEICHNUNG	AUSSTATTUNG	VK-PREIS CHF INKL. MWST.
E16032	LIVO PGI mit Stahl Schwarz und Rauchrohranschluss PGI	Korpus Schwarz	6.257,00

Bei diesem Modell ist kein Ausstellungsrabatt, Brennrabatt und Sonderrabatt möglich.

ZUBEHÖR

ART. NR.	ZUBEHÖR	VK-PREIS CHF INKL. MWST.
E16070	LIVO PGI Option Zuluft ¹⁾	49,00
E14404	RIKA Raumsensor	inkl. 5 m Anschlusskabel 117,00
E14558	RIKA Funk-Raumsensor	310,00
E17135	RIKA FIRENET 2. Generation	WIFI Modul 272,00
E16326	Bedienfeld Wandmontage UNTERPUTZ	347,00
E16327	Bedienfeld Wandmontage AUFPUTZ	347,00

ACHTUNG 1) zur Verbindung Zuluftanschluss PGI mit dem Zuluftstutzen Ø 50 mm



Ansicht von oben

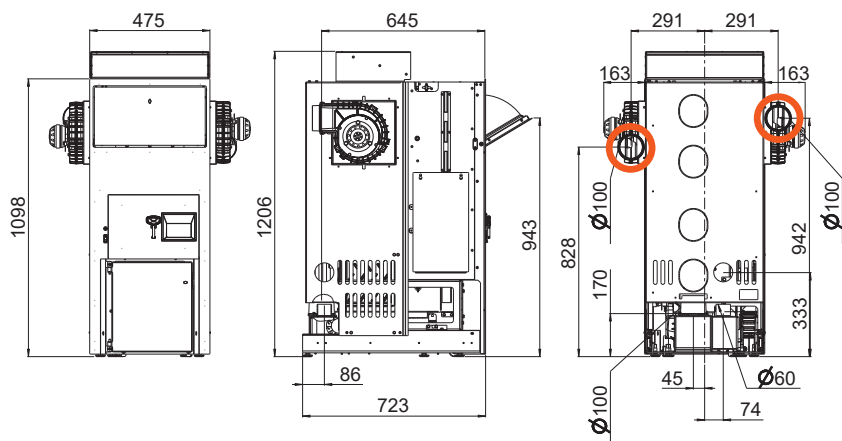


LIVO PELLETOFEN

PELLET KACHELOFEN-EINSATZ



A+



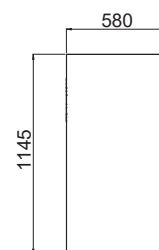
Raumluftunabhängig (DIBT)

KORPUS	Schwarz
NENNWÄRMELEISTUNG	8 kW
HEIZLEISTUNG VON	2,5 – 8 kW
RAUMHEIZVERMÖGEN	50 – 220 m ³
FASSUNGSVERMÖGEN PELLETBEHÄLTER	27 l / ~18 kg
FRISCHLUFTANSCHLUSS	hinten, links Ø 60 mm
RAUCHROHRANSCHLUSS	oben Ø 100 mm
MULTIAIR-ANSCHLUSS	2 x Ø 100 mm
MULTIAIR-LEISTUNG	0,5 - 3,4 kW

HEIZEINSÄTZE
PELLET KACHELOFEN-EINSATZ

ART. NR.	MODELLBEZEICHNUNG	AUSSTATTUNG	VK-PREIS CHF INKL. MWST.
E16443	PELLET KACHELOFEN-EINSATZ ohne Tür für Einbau in Nische	Korpus Schwarz	10.444,00

ART. NR.	MODELLBEZEICHNUNG	AUSSTATTUNG	VK-PREIS CHF INKL. MWST.
E16444 + E16476	PELLET KACHELOFEN-EINSATZ + Dekortür Schwarz	Korpus Schwarz	10.966,00
E16444 + E16477	PELLET KACHELOFEN-EINSATZ + Dekortür Verspiegelt	Korpus Schwarz	10.966,00



Dekortür

ZUBEHÖR

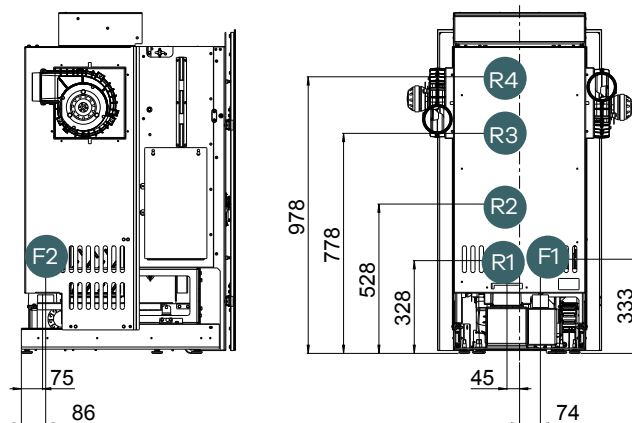
ART. NR.	ZUBEHÖR	VK-PREIS CHF INKL. MWST.	
E16445	PELLET KACHELOFEN-EINSATZ Option MULTIAIR (bis zu 2 möglich)	372,00	
E15846	Adapterkabel MULTIAIR (zur externen Steuerung des MULTIAIR Gebläses)	49,00	
E16679	Einbaurahmen 100 mm ¹⁾	348,00	
E16680	Einbaurahmen 150 mm ¹⁾	348,00	
E16687	PELLET KACHELOFEN-EINSATZ Transporthilfe	176,00	
E14404	RIKA Raumsensor	inkl. 5 m Anschlusskabel	117,00
E14558	RIKA Funk-Raumsensor		310,00
E17135	RIKA FIRENET 2. Generation	WIFI Modul	272,00
E16326	Bedienfeld Wandmontage UNTERPUTZ		347,00
E16327	Bedienfeld Wandmontage AUFPUTZ		347,00

ACHTUNG 1) Nur in Verbindung mit E16444 möglich.

RAUCHROHR- UND FRISCHLUFTANSCHLÜSSE

ANSCHLUSSABMESSUNGEN - ERFORDERLICHE RAUCHROHRE
(ACHTUNG: NICHT IM LIEFERUMFANG ENTHALTEN)

ART. NR.	NR.	BENÖTIGTE TEILE	VK-PREIS CHF INKL. MWST.
E11315	R1	90° Knie	86,00
E11319 + E11315	R2	Rauchrohr 250 mm & 90° Knie	124,00
E11318 + E11315	R3	Rauchrohr 500 mm & 90° Knie	147,00
E11317 (1000 mm) + E11315	R4	Rauchrohr 750 mm & 90° Knie	181,00
E16504	F1	variabel mit Zuluftschlauch Ø 60 mm	158,00
E16504	F2	variabel mit Zuluftschlauch Ø 60 mm	158,00

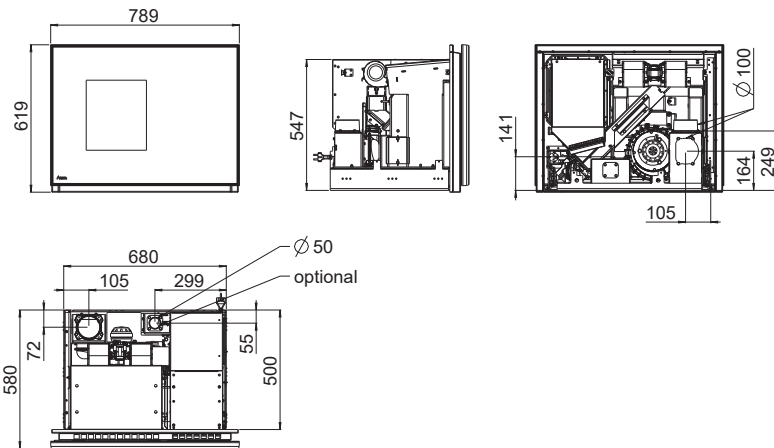


INTERNO



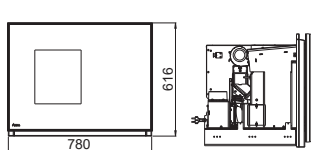
Raumluftunabhängig (DIBT)²⁾

KORPUS	Schwarz
NENNWÄRMELEISTUNG	7 kW
HEIZLEISTUNG VON	2,5 – 7 kW
RAUMHEIZVERMÖGEN	50 – 160 m ³
FASSUNGSVERMÖGEN PELLETHEALTER	36 l / ~20 kg
FRISCHLUFTANSCHLUSS	oben, links, hinten ²⁾ Ø 50 mm
RAUCHROHRANSCHLUSS	hinten, oben Ø 100 mm

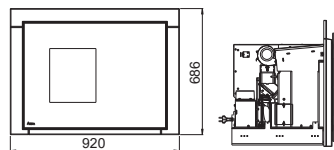


ART. NR.	MODELLBEZEICHNUNG	AUSSTATTUNG	VK-PREIS CHF INKL. MWST.
E15553	INTERNO	Korpus Schwarz	7.885,00
E15554 ¹⁾	INTERNO Rahmen SCHMAL Schwarz (3-teilig)		92,00
E15555 ¹⁾	INTERNO Rahmen WEIT Schwarz (3-teilig)		119,00
E15810 ¹⁾	INTERNO Luftleitrahmen WEIT Schwarz (3-teilig)		151,00

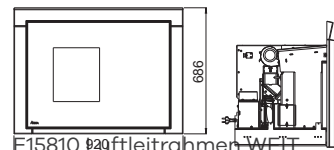
HEIZEINSÄTZE INTERNO



E15554 Rahmen SCHMAL



E15555 Rahmen WEIT



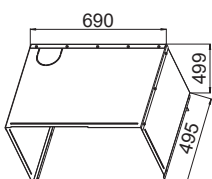
E15810 Luftleitrahmen WEIT

ZUBEHÖR

ART. NR.	ZUBEHÖR	VK-PREIS CHF INKL. MWST.	
E15621	INTERNO Option Vorbereitung Anschluss raumluftunabhängig ²⁾	223,00	
E15888	INTERNO Option Hitzeschutzmantel ³⁾	309,00	
E15769	INTERNO Montagegestell, höhenverstellbar (485 – 800 mm)	539,00	
E15624	Montagehilfe	114,00	
E14404	RIKA Raumsensor	inkl. 5 m Anschlusskabel	117,00
E14558	RIKA Funk-Raumsensor		310,00
E17135	RIKA FIRENET 2. Generation	WIFI Modul	272,00
E16326	Bedienfeld Wandmontage UNTERPUTZ	inkl. 10 m Kabel	347,00
E16327	Bedienfeld Wandmontage AUFPUTZ	inkl. 10 m Kabel	347,00

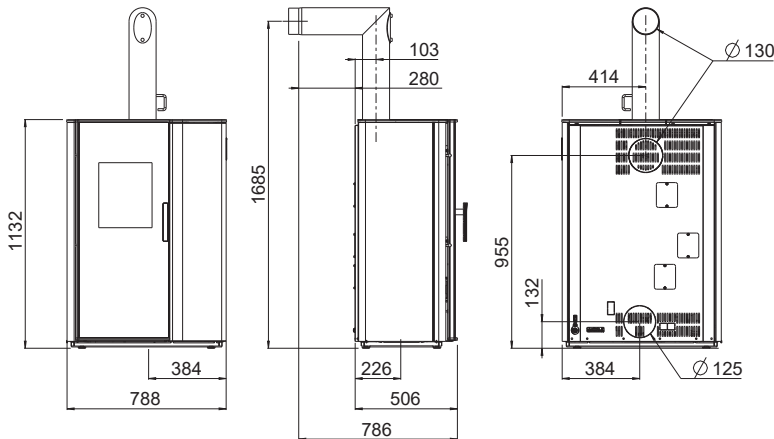
ACHTUNG

- 1) es muss einer der drei Rahmen ausgewählt werden
- 2) Frischluftanschluss optional
- 3) Einbau bei brennbaren Materialien und tragenden Wänden aus Stahlbeton nur in Verbindung mit Hitzeschutzmantel.



E15888 Hitzeschutzmantel³⁾





Raumluftunabhängig¹⁾

SEITENVERKLEIDUNG	Stahl Schwarz, Speckstein, Stein Weiss (s. Hinweis Seite 3)
KORPUS	Schwarz
FEUERRAUMABMESSUNG (B/H/T)	340/340/280 mm
NENNWÄRMELEISTUNG	8 kW
HEIZLEISTUNG VON	2,5 – 8 kW
RAUMHEIZVERMÖGEN	50 – 220 m ³
FASSUNGSVERMÖGEN PELLETHEALTER	47 l / ~30 kg
FRISCHLUFTANSCHLUSS	hinten, unten ²⁾ Ø 125 mm
RAUCHROHRANSCHLUSS	oben ³⁾ , hinten Ø 130 mm

ART. NR.	MODELLBEZEICHNUNG	AUSSTATTUNG	VK-PREIS CHF INKL. MWST.
E15996 + E15895	PARO mit Stahl Schwarz + Deckel Rauchrohranschluss hinten	Korpus Schwarz	11.045,00
E15996 + E15896	PARO mit Stahl Schwarz + Deckel Rauchrohranschluss oben	Korpus Schwarz	11.045,00
E15880 + E15895	PARO mit Speckstein + Deckel Rauchrohranschluss hinten	Korpus Schwarz	11.408,00
E15880 + E15896	PARO mit Speckstein + Deckel Rauchrohranschluss oben	Korpus Schwarz	11.408,00
E15881 + E15895	PARO mit Stein Weiss + Deckel Rauchrohranschluss hinten	Korpus Schwarz	11.408,00
E15881 + E15896	PARO mit Stein Weiss + Deckel Rauchrohranschluss oben	Korpus Schwarz	11.408,00

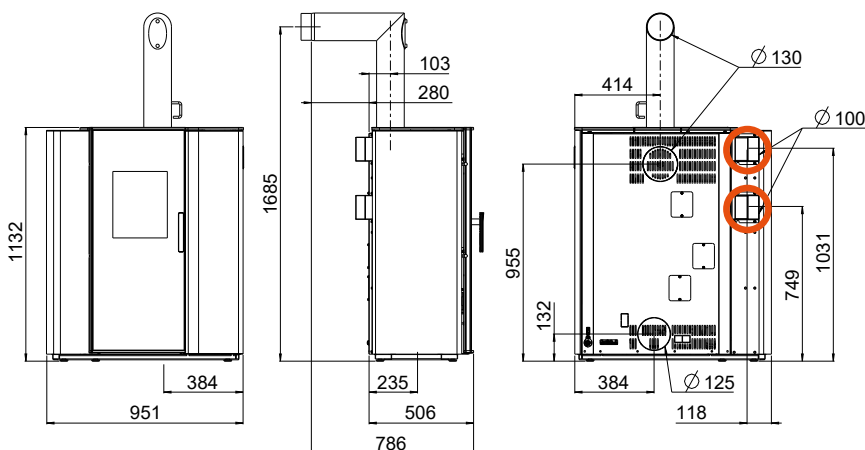
KOMBIÖFEN PARO

ZUBEHÖR

ART. NR.	ZUBEHÖR	VK-PREIS CHF INKL. MWST.	
E16079	Option für Frischluftanschluss unten ²⁾	38,00	
E14404	RIKA Raumsensor	inkl. 5 m Anschlusskabel	117,00
E14558	RIKA Funk-Raumsensor		310,00
E17135	RIKA FIRENET 2. Generation	WIFI Modul	272,00
E16326	Bedienfeld Wandmontage UNTERPUTZ		347,00
E16327	Bedienfeld Wandmontage AUFPUTZ		347,00
E16883	Kondensatauffangrohr Ø 130 schwarz ³⁾ – vermeidet Wassereintritt in den Ofen		136,00

ACHTUNG

- 1) Raumluftunabhängig, jedoch ohne selbstverriegelnde Tür (Bitte beachten Sie die unterschiedlichen Ländervorschriften.)
- 2) Frischluftanschluss unten optional
- 3) Bei Deckenanschluss oder Rauchrohranschluss oben muss das Kondensatauffangrohr Ø 130 (E16883) verwendet werden.


 Raumlufunabhängig¹⁾

SEITENVERKLEIDUNG	Stahl Schwarz, Speckstein, Stein Weiss (s. Hinweis Seite 3)
KORPUS	Schwarz
FEUERRAUMABMESSUNG (B/H/T)	340/340/280 mm
NENNWÄRMELEISTUNG	8 kW
HEIZLEISTUNG VON	2,5 – 8 kW
RAUMHEIZVERMÖGEN	50 – 220 m ³
FASSUNGSVERMÖGEN PELLETHEALTER	47 l / ~30 kg
FRISCHLUFTANSCHLUSS	hinten, unten ²⁾ Ø 125 mm
RAUCHROHRANSCHLUSS	oben ³⁾ , hinten Ø 130 mm
MULTIAIR-ANSCHLUSS	2 x Ø 100 mm
MULTIAIR-LEISTUNG	0,4 – 3,0 kW

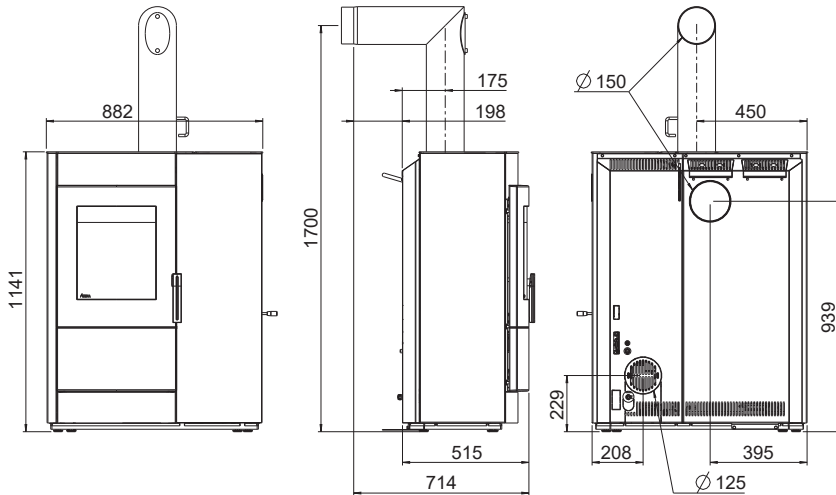
ART. NR.	MODELLBEZEICHNUNG	AUSSTATTUNG	VK-PREIS CHF INKL. MWST.
E16000 + E15895	PARO MULTIAIR mit Stahl Schwarz + Deckel Rauchrohranschluss hinten	Korpus Schwarz	11.835,00
E16000 + E15896	PARO MULTIAIR mit Stahl Schwarz + Deckel Rauchrohranschluss oben	Korpus Schwarz	11.835,00
E15997 + E15895	PARO MULTIAIR mit Speckstein + Deckel Rauchrohranschluss hinten	Korpus Schwarz	12.198,00
E15997 + E15896	PARO MULTIAIR mit Speckstein + Deckel Rauchrohranschluss oben	Korpus Schwarz	12.198,00
E15998 + E15895	PARO MULTIAIR mit Stein Weiss + Deckel Rauchrohranschluss hinten	Korpus Schwarz	12.198,00
E15998 + E15896	PARO MULTIAIR mit Stein Weiss + Deckel Rauchrohranschluss oben	Korpus Schwarz	12.198,00

ZUBEHÖR

ART. NR.	ZUBEHÖR	VK-PREIS CHF INKL. MWST.	
E16079	Option für Frischluftanschluss unten ²⁾	38,00	
E15846	Adapterkabel MULTIAIR (zur externen Steuerung des MULTIAIR Gebläses)	49,00	
E14404	RIKA Raumsensor	inkl. 5 m Anschlusskabel	117,00
E14558	RIKA Funk-Raumsensor		310,00
E17135	RIKA FIRENET 2. Generation	WIFI Modul	272,00
E16326	Bedienfeld Wandmontage UNTERPUTZ		347,00
E16327	Bedienfeld Wandmontage AUFPUTZ		347,00
E16883	Kondensatauffangrohr Ø 130 schwarz ³⁾ – vermeidet Wassereintritt in den Ofen		136,00

ACHTUNG

- 1) Raumlufunabhängig, jedoch ohne selbstverriegelnde Tür (Bitte beachten Sie die unterschiedlichen Ländervorschriften.)
- 2) Frischluftanschluss unten optional
- 3) Bei Deckenanschluss oder Rauchrohranschluss oben muss das Kondensatauffangrohr Ø 130 (E16883) verwendet werden.



Raumluftunabhängig¹⁾

SEITENVERKLEIDUNG	Speckstein, Sandstein, Quarz Anthrazit, Stein Weiss (s. Hinweis Seite 3)
KORPUS	Schwarz, Metallic
FEUERRAUMABMESSUNG (B/H/T)	390/350/230 mm
NENNWÄRMELEISTUNG	10 kW
HEIZLEISTUNG VON	3 – 10 kW
RAUMHEIZVERMÖGEN	70 – 260 m ³
FASSUNGSVERMÖGEN PELLETHELTER	51 l / ~33 kg
FRISCHLUFTANSCHLUSS	hinten Ø 125 mm
RAUCHROHRANSCHLUSS	oben, hinten ²⁾ Ø 150 mm

ART. NR.	MODELLBEZEICHNUNG	AUSSTATTUNG	VK-PREIS CHF INKL. MWST.
E15827 + E15451	INDUO II + Front Speckstein	Korpus Metallic	13.257,00
E15827 + E15449	INDUO II + Front und Seitenverkleidung Speckstein	Korpus Metallic	13.415,00
E15828 + E15450	INDUO II + Front Speckstein	Korpus Schwarz	13.257,00
E15828 + E15449	INDUO II + Front und Seitenverkleidung Speckstein	Korpus Schwarz	13.415,00
E15828 + E15352	INDUO II + Front Sandstein <i>erhältlich solange der Vorrat reicht</i>	Korpus Schwarz	13.415,00
E15827 + E15755	INDUO II + Front Quarz Anthrazit <i>erhältlich solange der Vorrat reicht</i>	Korpus Metallic	13.904,00
E15828 + E15794	INDUO II + Front Stein Weiss	Korpus Schwarz	13.257,00

KOMBIÖFEN INDUO II

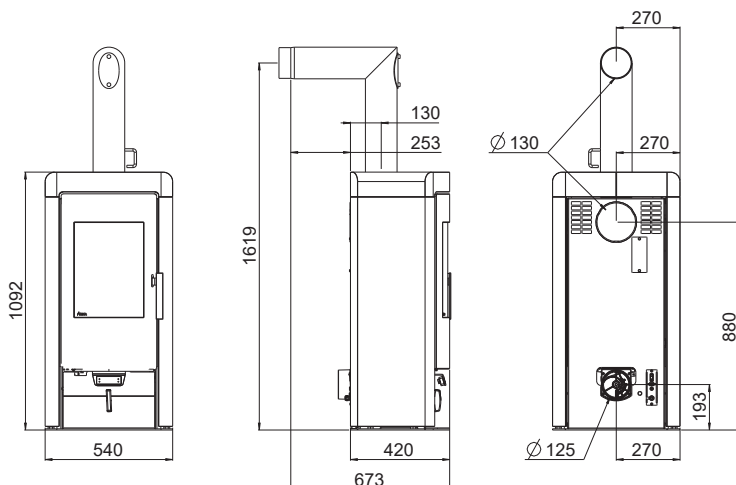
ZUBEHÖR

ART. NR.	ZUBEHÖR	VK-PREIS CHF INKL. MWST.	
E15356	Deckel Rauchrohranschluss hinten Schwarz ²⁾	279,00	
E15143	Deckel Rauchrohranschluss hinten Metallic ²⁾	279,00	
E15154	Transportgriffe INDUO	133,00	
E14404	RIKA Raumsensor	inkl. 5 m Anschlusskabel	117,00
E14558	RIKA Funk-Raumsensor		310,00
E17135	RIKA FIRENET 2. Generation	WIFI Modul	272,00
E16326	Bedienfeld Wandmontage UNTERPUTZ		347,00
E16327	Bedienfeld Wandmontage AUFPUTZ		347,00
E16885	Kondensatauffangrohr Ø 150 schwarz ³⁾ – vermeidet Wassereintritt in den Ofen		140,00
E16886	Kondensatauffangrohr Ø 150 metallic ³⁾ – vermeidet Wassereintritt in den Ofen		140,00

ACHTUNG

- 1) Raumluftunabhängig, jedoch ohne selbstverriegelnde Tür (Bitte beachten Sie die unterschiedlichen Ländervorschriften.)
- 2) Rauchrohranschluss hinten optional
- 3) Bei Deckenanschluss oder Rauchrohranschluss oben muss das Kondensatauffangrohr Ø 150 (E16885 Schwarz bzw. E16886 Metallic) verwendet werden.





Raumluftunabhängig¹⁾

SEITENVERKLEIDUNG	Stein Weiss, Speckstein
KORPUS	Schwarz
NEX	mit manueller Luftregelung
NEX RIKATRONIC4	mit RIKATRONIC4
FEUERRAUMABMESSUNG (B/H/T)	350/340/280 mm
NENNWÄRMELEISTUNG	8 kW
HEIZLEISTUNG VON	4 – 8 kW
RAUMHEIZVERMÖGEN	90 – 210 m ³
FRISCHLUFTANSCHLUSS	hinten Ø 125 mm
RAUCHROHRANSCHLUSS	oben, hinten Ø 130 mm

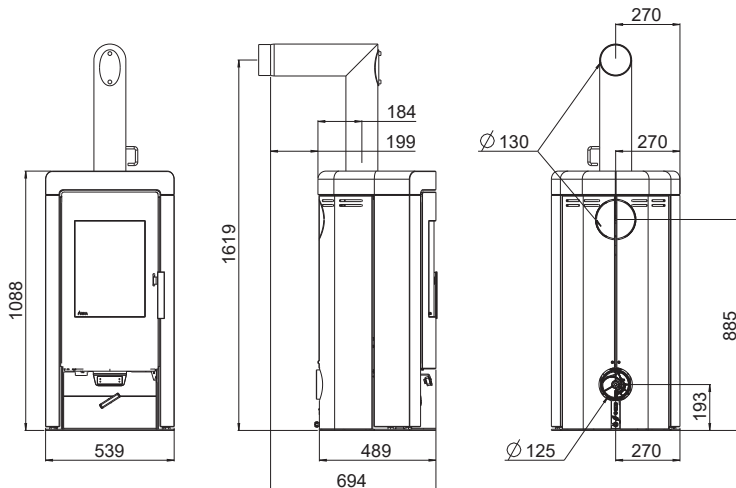
KAMINÖFEN NEX

ART. NR.	MODELLBEZEICHNUNG	AUSSTATTUNG	VK-PREIS CHF INKL. MWST.
E15681	NEX mit Stein Weiss und Rauchrohranschluss oben	Korpus Schwarz	5.199,00
E15813	NEX mit Stein Weiss und Rauchrohranschluss hinten	Korpus Schwarz	5.199,00
E15679	NEX mit Speckstein und Rauchrohranschluss oben	Korpus Schwarz	5.357,00
E15811	NEX mit Speckstein und Rauchrohranschluss hinten	Korpus Schwarz	5.357,00
E15684	NEX RIKATRONIC4 mit Stein Weiss und Rauchrohranschluss oben	Korpus Schwarz	6.305,00
E15816	NEX RIKATRONIC4 mit Stein Weiss und Rauchrohranschluss hinten	Korpus Schwarz	6.305,00
E15682	NEX RIKATRONIC4 mit Speckstein und Rauchrohranschluss oben	Korpus Schwarz	6.463,00
E15814	NEX RIKATRONIC4 mit Speckstein und Rauchrohranschluss hinten	Korpus Schwarz	6.463,00

ZUBEHÖR

ART. NR.	ZUBEHÖR	VK-PREIS CHF INKL. MWST.
E15743	RIKA Ökoanzünder, 6 Karton E15834 mit insgesamt 960 Anzündern (Mindestbestellmenge)	282,00

ACHTUNG 1) Raumluftunabhängig, jedoch ohne selbstverriegelnde Tür (Bitte beachten Sie die unterschiedlichen Ländervorschriften.)



Raumluftunabhängig¹⁾

SEITENVERKLEIDUNG	Stein Weiss, Speckstein, Sandstein (s. Hinweis Seite 3)
KORPUS	Schwarz
SOL	mit manueller Luftregelung
SOL RIKATRONIC4	mit RIKATRONIC4
FEUERRAUMABMESSUNG (B/H/T)	320/380/280 mm
NENNWÄRMELEISTUNG	8 kW
HEIZLEISTUNG VON	4 – 8 kW
RAUMHEIZVERMÖGEN	90 – 210 m ³
FRISCHLUFTANSCHLUSS	hinten Ø 125 mm
RAUCHROHRANSCHLUSS	oben, hinten Ø 130 mm

ART. NR.	MODELLBEZEICHNUNG	AUSSTATTUNG	VK-PREIS CHF INKL. MWST.
E15690	SOL mit Stein Weiss und Rauchrohranschluss oben	Korpus Schwarz	5.199,00
E15819	SOL mit Stein Weiss und Rauchrohranschluss hinten	Korpus Schwarz	5.199,00
E15688	SOL mit Speckstein und Rauchrohranschluss oben	Korpus Schwarz	5.357,00
E15817	SOL mit Speckstein und Rauchrohranschluss hinten	Korpus Schwarz	5.357,00
E15689	SOL mit Sandstein und Rauchrohranschluss oben <i>erhältlich, solange der Vorrat reicht</i>	Korpus Schwarz	5.357,00
E15818	SOL mit Sandstein und Rauchrohranschluss hinten <i>erhältlich, solange der Vorrat reicht</i>	Korpus Schwarz	5.357,00
E15693	SOL RIKATRONIC4 mit Stein Weiss und Rauchrohranschluss oben	Korpus Schwarz	6.305,00
E15822	SOL RIKATRONIC4 mit Stein Weiss und Rauchrohranschluss hinten	Korpus Schwarz	6.305,00
E15691	SOL RIKATRONIC4 mit Speckstein und Rauchrohranschluss oben	Korpus Schwarz	6.463,00
E15820	SOL RIKATRONIC4 mit Speckstein und Rauchrohranschluss hinten	Korpus Schwarz	6.463,00
E15692	SOL RIKATRONIC4 mit Sandstein und Rauchrohranschluss oben <i>erhältlich, solange der Vorrat reicht</i>	Korpus Schwarz	6.463,00
E15821	SOL RIKATRONIC4 mit Sandstein und Rauchrohranschluss hinten <i>erhältlich, solange der Vorrat reicht</i>	Korpus Schwarz	6.463,00

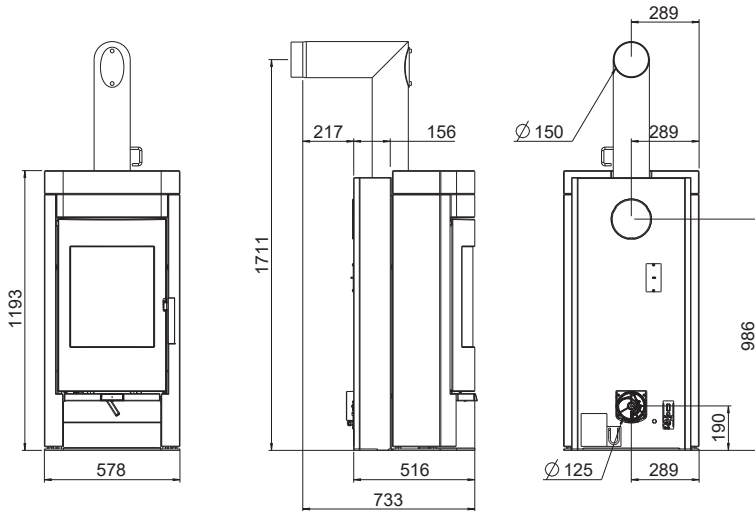
SOL KAMINÖFEN

ZUBEHÖR

ART. NR.	ZUBEHÖR	VK-PREIS CHF INKL. MWST.
E15743	RIKA Ökoanzünder, 6 Karton E15834 mit insgesamt 960 Anzündern (Mindestbestellmenge)	282,00

ACHTUNG

1) Raumluftunabhängig, jedoch ohne selbstverriegelnde Tür (Bitte beachten Sie die unterschiedlichen Ländervorschriften.)


 Raumluftunabhängig¹⁾

SEITENVERKLEIDUNG	Speckstein, Sandstein (s. Hinweis Seite 3)
KORPUS	Schwarz
IMPOSA	mit manueller Luftregelung
IMPOSA RIKATRONIC3	mit RIKATRONIC3
FEUERRAUMABMESSUNG (B/H/T)	400/350/320 mm
NENNWÄRMELEISTUNG	10 kW
HEIZLEISTUNG VON	5 – 10 kW
RAUMHEIZVERMÖGEN	120 – 260 m ³
FRISCHLUFTANSCHLUSS	hinten Ø 125 mm
RAUCHROHRANSCHLUSS	oben, hinten ²⁾ Ø 150 mm

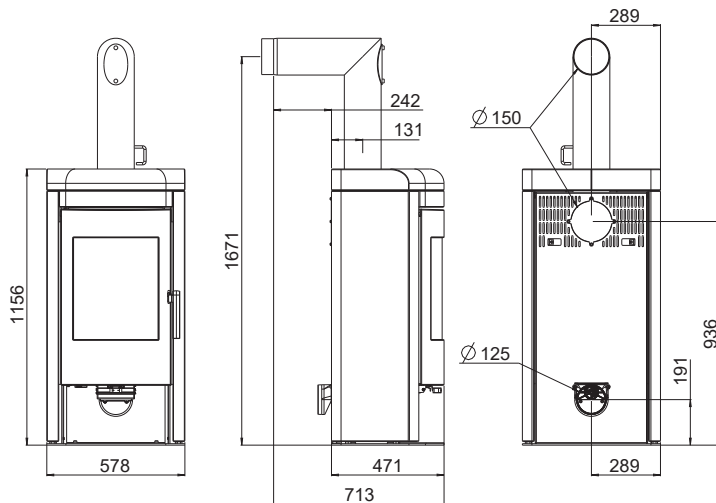
ART. NR.	MODELLBEZEICHNUNG	AUSSTATTUNG	VK-PREIS CHF INKL. MWST.
E16954	IMPOSA mit Speckstein	Korpus Schwarz	6.305,00
E16955	IMPOSA mit Sandstein <i>erhältlich, solange der Vorrat reicht</i>	Korpus Schwarz	6.463,00
E15145	IMPOSA RIKATRONIC3 mit Speckstein	Korpus Schwarz	7.205,00
E15144	IMPOSA RIKATRONIC3 mit Sandstein <i>erhältlich, solange der Vorrat reicht</i>	Korpus Schwarz	7.363,00

ZUBEHÖR

ART. NR.	ZUBEHÖR	VK-PREIS CHF INKL. MWST.
E15074	Deckeinlage für Rauchrohranschluss hinten ²⁾	75,00

ACHTUNG

- 1) Raumluftunabhängig, jedoch ohne selbstverriegelnde Tür (Bitte beachten Sie die unterschiedlichen Ländervorschriften.)
- 2) Rauchrohranschluss hinten optional



Raumluftunabhängig¹⁾

SEITENVERKLEIDUNG	Speckstein (s. Hinweis Seite 3)
KORPUS	Schwarz
FEUERRAUMABMESSUNG (B/H/T)	400/350/320 mm
NENNWÄRMELEISTUNG	10 kW
HEIZLEISTUNG VON	5 – 10 kW
RAUMHEIZVERMÖGEN	120 – 260 m ³
FRISCHLUFTANSCHLUSS	hinten Ø 125 mm
RAUCHROHRANSCHLUSS	oben, hinten Ø 150 mm

ART. NR.	MODELLBEZEICHNUNG	AUSSTATTUNG	VK-PREIS CHF INKL. MWST.
E16787	LAVITA mit Speckstein und Rauchrohranschluss oben	Korpus Schwarz	6.621,00
E16788	LAVITA mit Speckstein und Rauchrohranschluss hinten	Korpus Schwarz	6.621,00

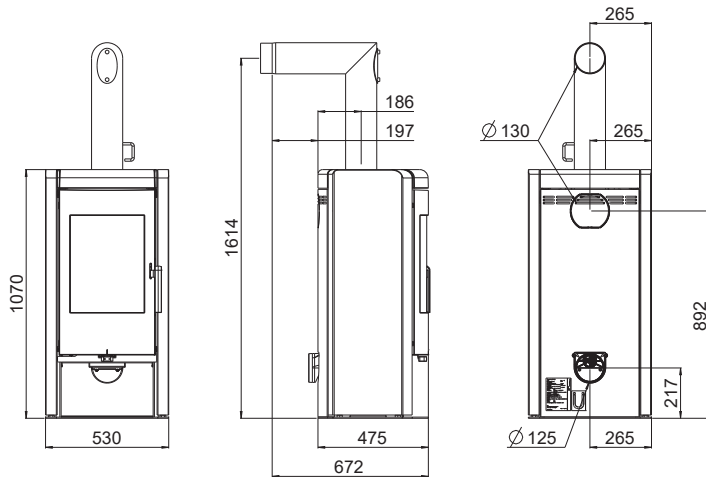
ACHTUNG

1) Raumluftunabhängig, jedoch ohne selbstverriegelnde Tür
(Bitte beachten Sie die unterschiedlichen Ländervorschriften.)

ALUMO



A⁺



Raumluftunabhängig¹⁾

SEITENVERKLEIDUNG	Speckstein, Stein Weiss (s. Hinweis Seite 3)
KORPUS	Schwarz
FEUERRAUMABMESSUNG (B/H/T)	340/320/290 mm
NENNWÄRMELEISTUNG	8 kW
HEIZLEISTUNG VON	4 – 8 kW
RAUMHEIZVERMÖGEN	90 – 210 m ³
FRISCHLUFTANSCHLUSS	hinten Ø 125 mm
RAUCHROHRANSCHLUSS	oben, hinten ²⁾ Ø 130 mm

ART. NR.	MODELLBEZEICHNUNG	AUSSTATTUNG	VK-PREIS CHF INKL. MWST.
E16795	ALUMO mit Speckstein	Korpus Schwarz	5.815,00
E16798	ALUMO mit Stein Weiss	Korpus Schwarz	5.815,00

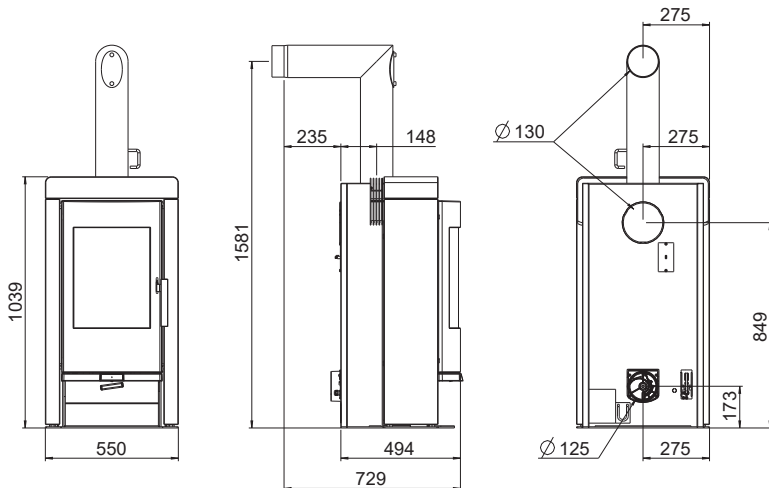
ZUBEHÖR

ART. NR.	ZUBEHÖR	VK-PREIS CHF INKL. MWST.
E15357	Deckeleinlage für Rauchrohranschluss hinten ²⁾	255,00

ACHTUNG

- 1) Raumluftunabhängig, jedoch ohne selbstverriegelnde Tür (Bitte beachten Sie die unterschiedlichen Ländervorschriften.)
- 2) Rauchrohranschluss hinten optional





Raumluftunabhängig¹⁾

SEITENVERKLEIDUNG	Speckstein, Stein Weiss (s. Hinweis Seite 3)
KORPUS	Metallic, Schwarz
FOX II	mit manueller Luftregelung
FOX II RIKATRONIC3	mit RIKATRONIC3
FEUERRAUMABMESSUNG (B/H/T)	340/320/290 mm
NENNWÄRMELEISTUNG	8 kW
HEIZLEISTUNG VON	4 – 8 kW
RAUMHEIZVERMÖGEN	90 – 210 m ³
FRISCHLUFTANSCHLUSS	hinten Ø 125 mm
RAUCHROHRANSCHLUSS	oben, hinten ²⁾ Ø 130 mm

ART. NR.	MODELLBEZEICHNUNG	AUSSTATTUNG	VK-PREIS CHF INKL. MWST.
E16952	FOX II mit Speckstein	Korpus Metallic	4.693,00
E17035	FOX II mit Stein Weiss	Korpus Schwarz	4.693,00
E15060	FOX II RIKATRONIC3 mit Speckstein	Korpus Metallic	5.594,00
E17036	FOX II RIKATRONIC3 mit Stein Weiss	Korpus Schwarz	5.594,00

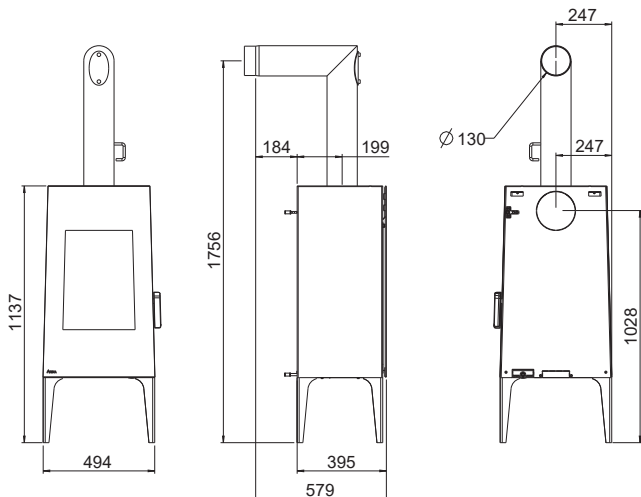
ZUBEHÖR

ART. NR.	ZUBEHÖR	VK-PREIS CHF INKL. MWST.
E14179	Deckeinlage für Rauchrohranschluss hinten ²⁾	187,00

ACHTUNG

- 1) Raumluftunabhängig, jedoch ohne selbstverriegelnde Tür (Bitte beachten Sie die unterschiedlichen Ländervorschriften.)
- 2) Rauchrohranschluss hinten optional



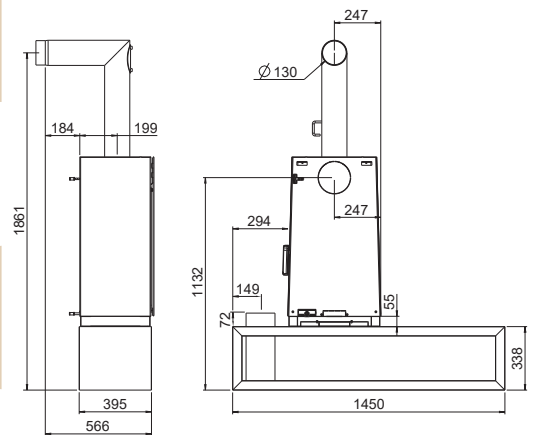


SEITENVERKLEIDUNG	Stahl Schwarz
KORPUS	Schwarz
STOFFBEZÜGE	grün, grau, orange
LEDERBEZÜGE	dunkelbraun
FEUERRAUMABMESSUNG (B/H/T)	350/380/270 mm
NENNWÄRMELEISTUNG	8 kW
HEIZLEISTUNG VON	4 – 8 kW
RAUMHEIZVERMÖGEN	90 – 210 m ³
FRISCHLUFTANSCHLUSS	-
RAUCHROHRANSCHLUSS	oben, hinten ¹⁾ Ø 130 mm

ART. NR.	MODELLBEZEICHNUNG	AUSSTATTUNG	VK-PREIS CHF INKL. MWST.
E15667 + E15668	LOOK mit Stahl Schwarz + Stahlfüsse Schwarz	Korpus Schwarz	3.145,00
E15667 + E15669	LOOK mit Stahl Schwarz + Gussfüsse Schwarz	Korpus Schwarz	3.303,00
E15832	LOOK mit Stahl Schwarz und Stahlsockel Schwarz	Korpus Schwarz	3.382,00

KAMINÖFEN LOOK

ART. NR.	MODELLBEZEICHNUNG	AUSSTATTUNG	VK-PREIS CHF INKL. MWST.
E15667 + E15673 + E15751	LOOK mit Stahl Schwarz + Holzsitzbank (B 1450 x T 385 x H 338) inklusive Sitzpolster mit Stoffbezug grün ²⁾	Korpus Schwarz	5.199,00
E15667 + E15673 + E15752	LOOK mit Stahl Schwarz + Holzsitzbank (B 1450 x T 385 x H 338) inklusive Sitzpolster mit Stoffbezug grau ²⁾	Korpus Schwarz	5.199,00
E15667 + E15673 + E15753	LOOK Stahl Schwarz + Holzsitzbank (B 1450 x T 385 x H 338) inklusive Sitzpolster mit Stoffbezug orange ²⁾	Korpus Schwarz	5.199,00
E15667 + E15673 + E15754	LOOK Stahl Schwarz + Holzsitzbank (B 1450 x T 385 x H 338) inklusive Sitzpolster mit Lederbezug dunkelbraun ²⁾	Korpus Schwarz	5.199,00



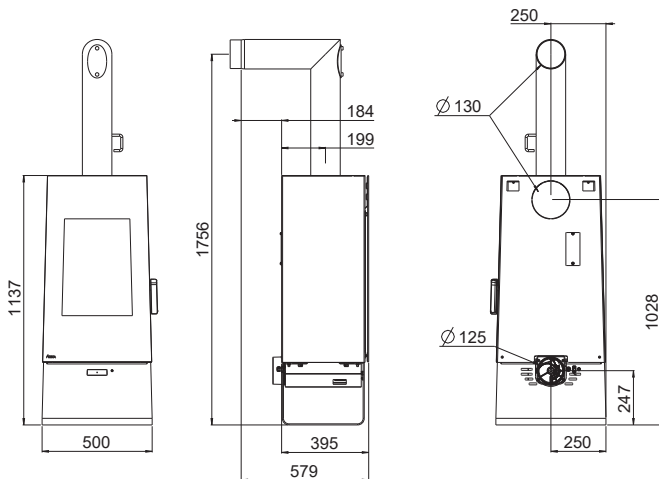
Die Holzsitzbank kann sowohl links als auch rechts montiert werden.

ZUBEHÖR

ART. NR.	ZUBEHÖR	VK-PREIS CHF INKL. MWST.
E15768	LOOK Montagehilfe	121,00
E15674	Deckeleinlage für Rauchrohranschluss hinten ¹⁾	56,00
E15719	Vorlegeplatte Glas neutral für LOOK mit Holzsitzbank, 1000 x 500	220,00
E15795	Kaminbesteck inkl. Köcher ³⁾	247,00

ACHTUNG

- 1) Rauchrohranschluss hinten optional
- 2) Wir möchten darauf hinweisen, dass es bei den Stoff- und Lederbezügen zu Abweichungen in Farbe und Struktur kommen kann. Beschaffenheit und Farbe der Stoff- und Lederbezüge haben auf die ordnungsgemässe Funktion unserer Öfen keinen Einfluss.
- 3) Im Lieferumfang von E15673 enthalten

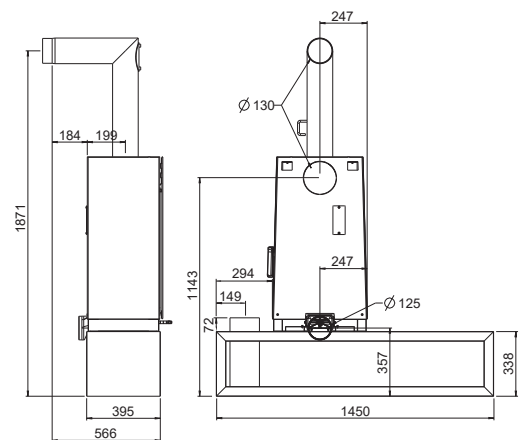


Raumluftunabhängig¹⁾

SEITENVERKLEIDUNG	Stahl Schwarz
KORPUS	Schwarz
LOOK RLU	mit manueller Luftregelung
LOOK RLU RIKATRONIC3	mit RIKATRONIC3
STOFFBEZÜGE	grün, grau, orange
LEDERBEZÜGE	dunkelbraun
FEUERRAUMABMESSUNG (B/H/T)	350/380/270 mm
NENNWÄRMELEISTUNG	8 kW
HEIZLEISTUNG VON	4 – 8 kW
RAUMHEIZVERMÖGEN	90 – 210 m ³
FRISCHLUFTANSCHLUSS	hinten Ø 125 mm
RAUCHROHRANSCHLUSS	oben, hinten ²⁾ Ø 130 mm

ART. NR.	MODELLBEZEICHNUNG	AUSSTATTUNG	VK-PREIS CHF INKL. MWST.
E15862 + E15668	LOOK RLU (raumluftunabhängig) mit Stahl Schwarz + Stahlfüsse Schwarz	Korpus Schwarz	3.445,00
E15862 + E15669	LOOK RLU (raumluftunabhängig) mit Stahl Schwarz + Gussfüsse Schwarz	Korpus Schwarz	3.603,00
E15863	LOOK RLU (raumluftunabhängig) mit Stahl Schwarz und Stahlsockel Schwarz	Korpus Schwarz	3.682,00
E15864	LOOK RLU RIKATRONIC3 (raumluftunabhängig) mit Stahl Schwarz und Stahlsockel Schwarz	Korpus Schwarz	4.582,00

ART. NR.	MODELLBEZEICHNUNG	AUSSTATTUNG	VK-PREIS CHF INKL. MWST.
E15862 + E16088 + E15751	LOOK RLU mit Stahl Schwarz + Holz Sitzbank RLU (B 1450 x T 385 x H 338) inklusive Sitzpolster mit Stoffbezug grün ³⁾	Korpus Schwarz	5.499,00
E15862 + E16088 + E15752	LOOK RLU mit Stahl Schwarz + Holz Sitzbank RLU (B 1450 x T 385 x H 338) inklusive Sitzpolster mit Stoffbezug grau ³⁾	Korpus Schwarz	5.499,00
E15862 + E16088 + E15753	LOOK RLU mit Stahl Schwarz + Holz Sitzbank RLU (B 1450 x T 385 x H 338) inklusive Sitzpolster mit Stoffbezug orange ³⁾	Korpus Schwarz	5.499,00
E15862 + E16088 + E15754	LOOK RLU mit Stahl Schwarz + Holz Sitzbank RLU (B 1450 x T 385 x H 338) inklusive Sitzpolster mit Lederbezug dunkelbraun ³⁾	Korpus Schwarz	5.499,00



Die Holz Sitzbank kann sowohl links als auch rechts montiert werden.

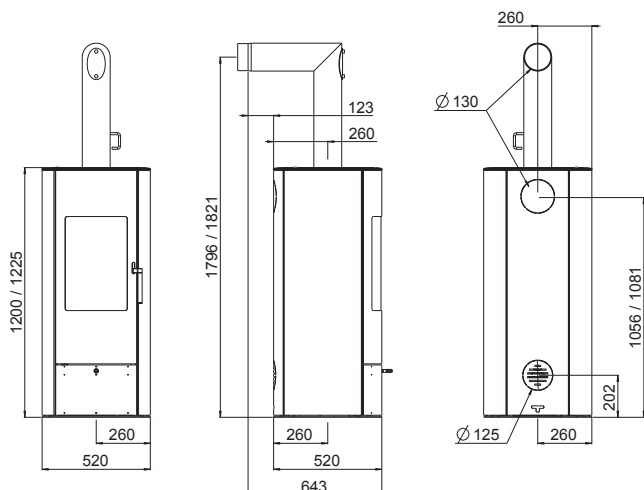
LOOK RLU KAMINÖFEN

ZUBEHÖR

ART. NR.	ZUBEHÖR	VK-PREIS CHF INKL. MWST.
E15768	LOOK Montagehilfe	121,00
E15674	Deckeinlage für Rauchrohranschluss hinten ²⁾	56,00
E15719	Vorlegeplatte Glas neutral für LOOK mit Holz Sitzbank, 1000 x 500	220,00
E15795	Kaminbesteck inkl. Köcher ⁴⁾	247,00

ACHTUNG

- 1) Raumluftunabhängig, jedoch ohne selbstverriegelnde Tür (Bitte beachten Sie die unterschiedlichen Ländervorschriften.)
- 2) Rauchrohranschluss hinten optional
- 3) Wir möchten darauf hinweisen, dass es bei den Stoff- und Lederbezügen zu Abweichungen in Farbe und Struktur kommen kann. Beschaffenheit und Farbe der Stoff- und Lederbezüge haben auf die ordnungsgemässe Funktion unserer Öfen keinen Einfluss.
- 4) Im Lieferumfang von E16088 enthalten



Raumluftunabhängig¹⁾

SEITENVERKLEIDUNG	Alu Schwarz
KORPUS	Schwarz
FEUERRAUMABMESSUNG (B/H/T)	350/430/270 mm
NENNWÄRMELEISTUNG	8 kW
HEIZLEISTUNG VON	4 – 8 kW
RAUMHEIZVERMÖGEN	90 – 210 m ³
FRISCHLUFTANSCHLUSS	hinten, unten Ø 125 mm
RAUCHROHRANSCHLUSS	oben, hinten ³⁾ Ø 130 mm

Ofenkörper um 360° drehbar (optional)²⁾

ART. NR.	MODELLBEZEICHNUNG	AUSSTATTUNG	VK-PREIS CHF INKL. MWST.
E16060	STEP mit Alu Schwarz	Korpus Schwarz	5.199,00
E16061	STEP drehbar²⁾ mit Alu Schwarz	Korpus Schwarz	5.752,00

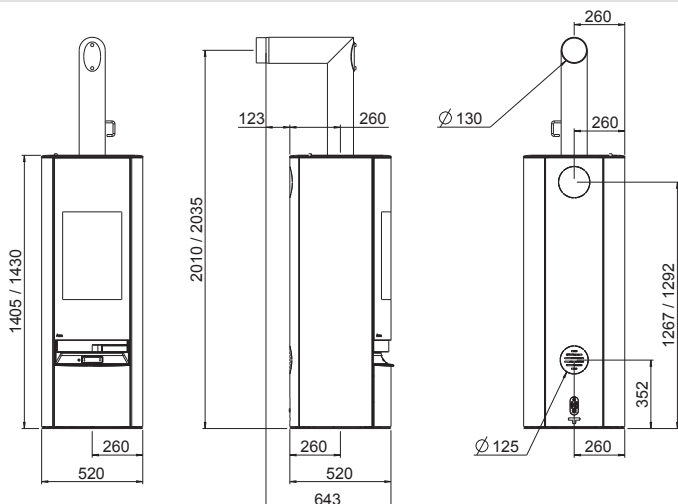
ZUBEHÖR

ART. NR.	ZUBEHÖR	VK-PREIS CHF INKL. MWST.
E15697	Deckeinlage für Rauchrohranschluss hinten ³⁾	75,00

ACHTUNG

- 1) Raumluftunabhängig, jedoch ohne selbstverriegelnde Tür. (Bitte beachten Sie die unterschiedlichen Ländervorschriften.)
- 2) Drehbar nur möglich mit Rauchrohranschluss oben und ohne Frischluftanschluss.
- 3) Rauchrohranschluss hinten optional




 Raumluftunabhängig¹⁾

SEITENVERKLEIDUNG	Alu Schwarz
KORPUS	Schwarz
SWING	mit manueller Luftregelung
SWING RIKATRONIC4	mit RIKATRONIC4
FEUERRAUMABMESSUNG (B/H/T)	350/430/270 mm
NENNWÄRMELEISTUNG	8 kW
HEIZLEISTUNG VON	4 – 8 kW
RAUMHEIZVERMÖGEN	90 – 210 m ³
FRISCHLUFTANSCHLUSS	hinten, unten Ø 125 mm
RAUCHROHRANSCHLUSS	oben, hinten ³⁾ Ø 130 mm

 Ofenkörper um 360° drehbar (optional)²⁾

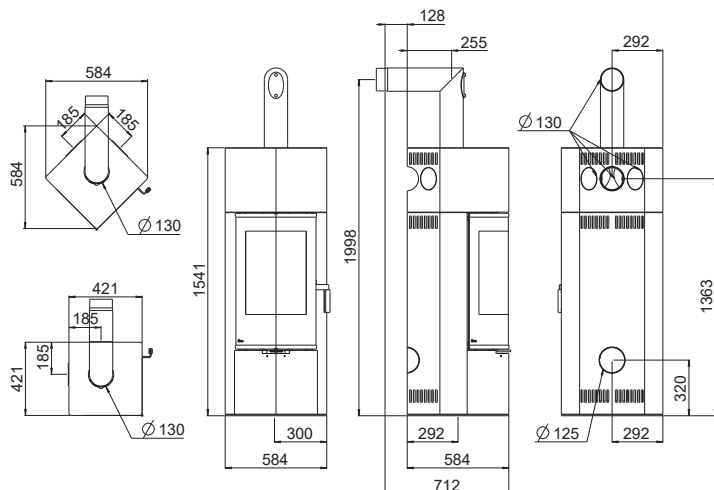
ART. NR.	MODELLBEZEICHNUNG	AUSSTATTUNG	VK-PREIS CHF INKL. MWST.
E15694	SWING mit Alu Schwarz	Korpus Schwarz	6.937,00
E15823	SWING drehbar²⁾ mit Alu Schwarz	Korpus Schwarz	7.490,00
E15695	SWING RIKATRONIC4 mit Alu Schwarz	Korpus Schwarz	8.043,00
E15824	SWING RIKATRONIC4 drehbar²⁾ mit Alu Schwarz	Korpus Schwarz	8.596,00

ZUBEHÖR

ART. NR.	ZUBEHÖR	VK-PREIS CHF INKL. MWST.
E16215	Deckeinlage für Rauchrohranschluss hinten ³⁾	75,00
E15803	Option für Frischluftanschluss unten (nur bei E15694 möglich)	192,00
E15743	RIKA Ökoanzünder, 6 Karton E15834 mit insgesamt 960 Anzündern (Mindestbestellmenge)	282,00

ACHTUNG

- 1) Raumluftunabhängig, jedoch ohne selbstverriegelnde Tür (Bitte beachten Sie die unterschiedlichen Ländervorschriften.)
- 2) Drehbar nur möglich mit Rauchrohranschluss oben und ohne Frischluftanschluss.
- 3) Rauchrohranschluss hinten optional


 Raumluftunabhängig¹⁾

SEITENVERKLEIDUNG	Stahl Schwarz
KORPUS	Schwarz
FEUERRAUMABMESSUNG (B/H/T)	290/450/290 mm
NENNWÄRMELEISTUNG	7 kW
HEIZLEISTUNG VON	3,5 – 7 kW
RAUMHEIZVERMÖGEN	70 – 190 m ³
FRISCHLUFTANSCHLUSS	hinten, unten ²⁾ Ø 125 mm
RAUCHROHRANSCHLUSS	oben ³⁾ , hinten ⁴⁾ , links ⁴⁾ , rechts ⁴⁾ Ø 130 mm

ART. NR.	MODELLBEZEICHNUNG	AUSSTATTUNG	VK-PREIS CHF INKL. MWST.
E15758 + E16541	FORMA mit Stahl Schwarz + Deckel Rauchrohranschluss oben³⁾	Korpus Schwarz	5.515,00
E15758 + E16542	FORMA mit Stahl Schwarz + Deckel Rauchrohranschluss hinten⁴⁾	Korpus Schwarz	5.515,00
E15758 + E16543	FORMA mit Stahl Schwarz + Deckel Rauchrohranschluss links⁴⁾	Korpus Schwarz	5.515,00
E15758 + E16544	FORMA mit Stahl Schwarz + Deckel Rauchrohranschluss rechts⁴⁾	Korpus Schwarz	5.515,00

ZUBEHÖR

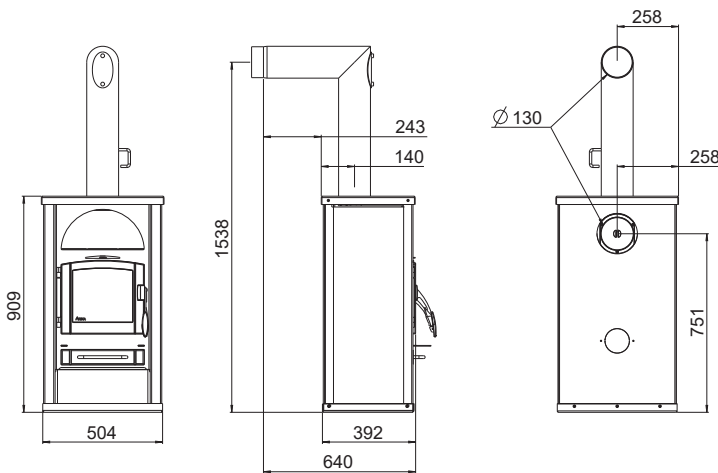
ART. NR.	ZUBEHÖR	VK-PREIS CHF INKL. MWST.
E15803	Option für Frischluftanschluss unten ²⁾	192,00
E16491	Speicherpaket (für Rauchrohranschluss oben), Speichermasse 75 kg	522,00
E16492	Speicherpaket (für Rauchrohranschluss hinten, links, rechts), Speichermasse 60 kg	522,00
E16829	Winkelrohr mit Putzdeckel, Ø 130 mm	168,00
E16547	Spezial Bogen 90° für Rauchrohranschluss hinten, links und rechts	105,00

ACHTUNG

- 1) Raumluftunabhängig, jedoch ohne selbstverriegelnde Tür.
(Bitte beachten Sie die unterschiedlichen Ländervorschriften.)
- 2) Benötigt E15803 - Frischluftanschluss unten optional
- 3) Anschluss oben mit Winkelrohr benötigt E16829
- 4) Benötigt E16547 - Spezial Bogen 90° für Rauchrohranschluss hinten, links und rechts
(nicht im Lieferumfang enthalten.)

ALPHA II

A⁺



SEITENVERKLEIDUNG	Stahl Schwarz, Stahl Metallic, Speckstein (s. Hinweis Seite 3)
KORPUS	Metallic, Schwarz
FEUERRAUMABMESSUNG (B/H/T)	330/300/250 mm
NENNWÄRMELEISTUNG	7 kW
HEIZLEISTUNG VON	3,5 – 7 kW
RAUMHEIZVERMÖGEN	70 – 190 m ³
FRISCHLUFTANSCHLUSS	-
RAUCHROHRANSCHLUSS	oben, hinten ¹⁾ Ø 130 mm

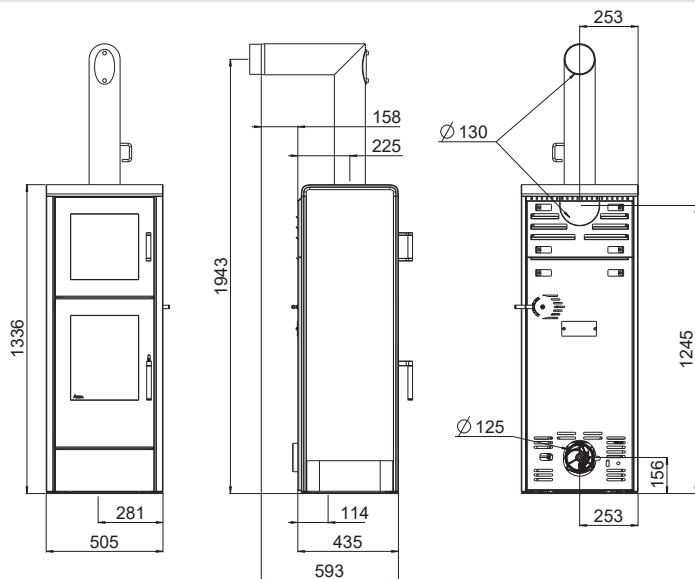
ART. NR.	MODELLBEZEICHNUNG	AUSSTATTUNG	VK-PREIS CHF INKL. MWST.
E13141 + E14368	ALPHA II mit Stahl Schwarz + Warmhaltefach Speckstein	Korpus Schwarz	2.939,00
E13476 + E14368	ALPHA II mit Stahl Metallic + Warmhaltefach Speckstein	Korpus Metallic	2.939,00
E13101	ALPHA II mit Speckstein und Warmhaltefach Speckstein	Korpus Metallic	3.461,00

ZUBEHÖR

ART. NR.	ZUBEHÖR	VK-PREIS CHF INKL. MWST.
E13596	Deckel Rauchrohranschluss hinten Schwarz ¹⁾	230,00
E13597	Deckel Rauchrohranschluss hinten Metallic ¹⁾	230,00
E14076	Frischluftanschluss optional Ø 100 mm (erhältlich, solange der Vorrat reicht)	170,00

ACHTUNG 1) Rauchrohranschluss hinten optional.





Raumluftunabhängig¹⁾

SEITENVERKLEIDUNG	Stahl Schwarz, Dekorglas Schwarz, Dekor Rosteffekt, Dekor Rosteffekt Metallic, Dekor Weiss, Dekor Creme
KORPUS	Schwarz
FEUERRAUMABMESSUNG (B/H/T)	340/300/350 mm
NENNWÄRMELEISTUNG	8 kW
HEIZLEISTUNG VON	4 – 8 kW
RAUMHEIZVERMÖGEN	90 – 210 m ³
FRISCHLUFTANSCHLUSS	hinten, unten (optional) Ø 125 mm
RAUCHROHRANSCHLUSS	oben, hinten Ø 130 mm
BACKFACH (B/H/T)	330/300/340 mm

ART. NR.	MODELLBEZEICHNUNG	AUSSTATTUNG	VK-PREIS CHF INKL. MWST.
E16040 + E16047	BACK mit Stahl Schwarz + Deckel Rauchrohranschluss hinten	Korpus Schwarz	6.131,00
E16040 + E16046	BACK mit Stahl Schwarz + Deckel Rauchrohranschluss oben	Korpus Schwarz	6.131,00
E16041 + E16047	BACK mit Dekorglas Schwarz + Deckel Rauchrohranschluss hinten	Korpus Schwarz	6.399,00
E16041 + E16046	BACK mit Dekorglas Schwarz + Deckel Rauchrohranschluss oben	Korpus Schwarz	6.399,00
E16042 + E16047	BACK mit Dekor Rosteffekt + Deckel Rauchrohranschluss hinten	Korpus Schwarz	6.399,00
E16042 + E16046	BACK mit Dekor Rosteffekt + Deckel Rauchrohranschluss oben	Korpus Schwarz	6.399,00
E16043 + E16047	BACK mit Dekor Rosteffekt Metallic + Deckel Rauchrohranschluss hinten	Korpus Schwarz	6.399,00
E16043 + E16046	BACK mit Dekor Rosteffekt Metallic + Deckel Rauchrohranschluss oben	Korpus Schwarz	6.399,00
E16044 + E16047	BACK mit Dekor Weiss + Deckel Rauchrohranschluss hinten	Korpus Schwarz	6.399,00
E16044 + E16046	BACK mit Dekor Weiss + Deckel Rauchrohranschluss oben	Korpus Schwarz	6.399,00
E16075 + E16047	BACK mit Dekor Creme + Deckel Rauchrohranschluss hinten	Korpus Schwarz	6.399,00
E16075 + E16046	BACK mit Dekor Creme + Deckel Rauchrohranschluss oben	Korpus Schwarz	6.399,00

ZUBEHÖR

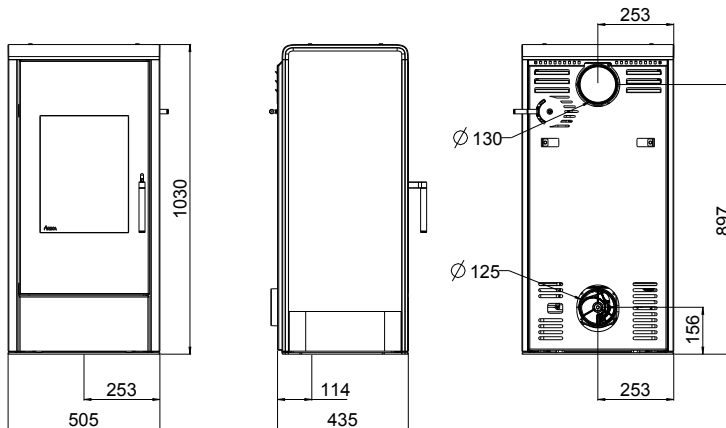
ART. NR.	ZUBEHÖR	VK-PREIS CHF INKL. MWST.
E16091	Option für Frischluftanschluss unten	170,00
E16210	Backblech ²⁾	203,00

ACHTUNG

- 1) Raumluftunabhängig, jedoch ohne selbstverriegelnde Tür (Bitte beachten Sie die unterschiedlichen Ländervorschriften.)
- 2) Ein Rost und ein Backblech sind im Lieferumfang des Ofens enthalten.



Raumluftunabhängig¹⁾



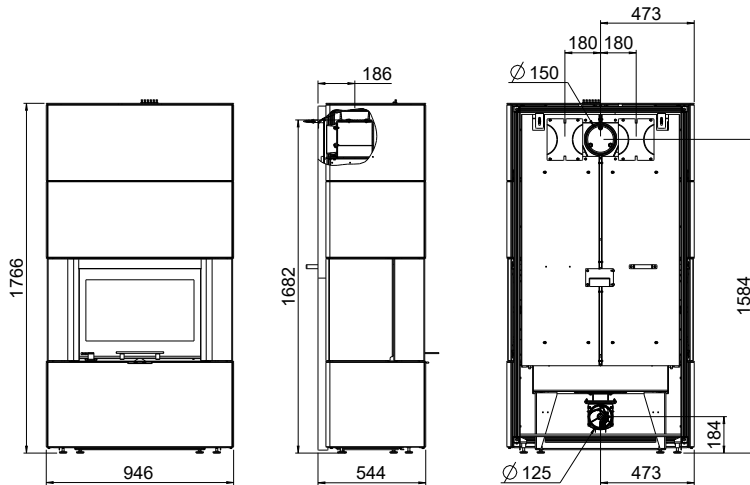
SEITENVERKLEIDUNG	Stahl Schwarz, Dekorglas Schwarz, Dekor Rosteffekt, Dekor Rosteffekt Metallic, Dekor Weiss, Dekor Creme
KORPUS	Schwarz
FEUERRAUMABMESSUNG (B/H/T)	340/300/350 mm
NENNWÄRMELEISTUNG	6 kW
HEIZLEISTUNG VON	3 – 6 kW
RAUMHEIZVERMÖGEN	70 – 160 m ³
FRISCHLUFTANSCHLUSS	hinten, unten (optional) Ø 125 mm
RAUCHROHRANSCHLUSS	hinten Ø 130 mm

ART. NR.	MODELLBEZEICHNUNG	AUSSTATTUNG	VK-PREIS CHF INKL. MWST.
E16034	COOK mit Stahl Schwarz	Korpus Schwarz	4.567,00
E16035	COOK mit Dekorglas Schwarz	Korpus Schwarz	4.819,00
E16036	COOK mit Dekor Rosteffekt	Korpus Schwarz	4.819,00
E16037	COOK mit Dekor Rosteffekt Metallic	Korpus Schwarz	4.819,00
E16038	COOK mit Dekor Weiss	Korpus Schwarz	4.819,00
E16074	COOK mit Dekor Creme	Korpus Schwarz	4.819,00

ZUBEHÖR

ART. NR.	ZUBEHÖR	VK-PREIS CHF INKL. MWST.
E16091	Option für Frischluftanschluss unten	170,00

ACHTUNG 1) Raumluftunabhängig, jedoch ohne selbstverriegelnde Tür
(Bitte beachten Sie die unterschiedlichen Ländervorschriften.)



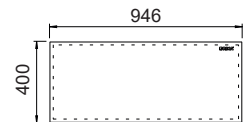
Raumluftunabhängig¹⁾

SEITENVERKLEIDUNG	Betonstein ²⁾ , Stahl Schwarz, Stein Weiss, Speckstein (s. Hinweis Seite 3)
KORPUS	Schwarz
FEUERRAUMABMESSUNG (B/H/T)	570/360/330 mm
NENNWÄRMELEISTUNG	8 kW
HEIZLEISTUNG VON	4 – 8 kW
RAUMHEIZVERMÖGEN	90 – 210 m ³
FRISCHLUFTANSCHLUSS	hinten Ø 125 mm
RAUCHROHRANSCHLUSS	hinten, oben Ø 150 mm

ART. NR.	MODELLBEZEICHNUNG	AUSSTATTUNG	VK-PREIS CHF INKL. MWST.
E16641	AMBIA mit Betonstein ²⁾	Korpus Schwarz	12.151,00
E16642	AMBIA mit Stahl Schwarz	Korpus Schwarz	12.151,00
E16640	AMBIA mit Stein Weiss	Korpus Schwarz	12.830,00
E16639	AMBIA mit Speckstein	Korpus Schwarz	13.193,00

ZUBEHÖR

ART. NR.	ZUBEHÖR	VK-PREIS CHF INKL. MWST.
E16446	Kaminbesteck integriert	170,00
E16623	Vorlegeplatte Glas transparent, Raster grauweiss	154,00



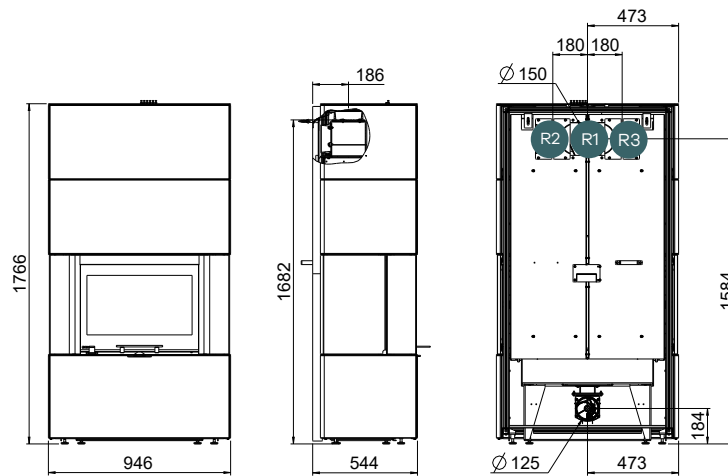
ACHTUNG

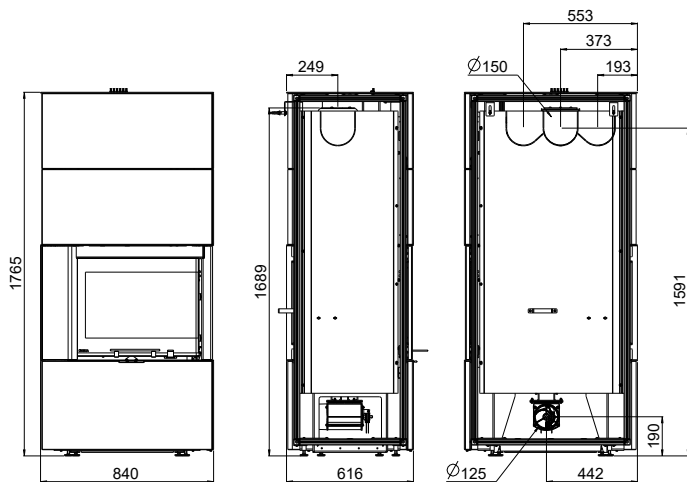
- 1) Raumluftunabhängig, jedoch ohne selbstverriegelnde Tür (Bitte beachten Sie die unterschiedlichen Ländervorschriften.)
- 2) farbliche und strukturelle Abweichungen der Oberflächen können auftreten und sind kein Reklamationsgrund. Für eine gleichmässige Oberfläche empfehlen wir einen Farbanstrich auf Silikonbasis und hitzebeständiges Acryl mit einer Bewegungsaufnahme von min. 7,5 % (nicht im Sortiment vorhanden)

RAUCHROHRANSCHLÜSSE

ANSCHLUSSABMESSUNGEN - ERFORDERLICHE RAUCHROHRE (ACHTUNG: NICHT IM LIEFERUMFANG ENTHALTEN)

ART. NR.	NR.	ANSCHLUSS	BENÖTIGTE TEILE	VK-PREIS € INKL. MWST.
	R1	hinten Mitte	Rauchrohr gerade	
E13999	R2	hinten Mitte rechts	Knie Ø 150 mm / 45°, starr	119,00
E13999	R3	hinten Mitte links	Knie Ø 150 mm / 45°, starr	119,00





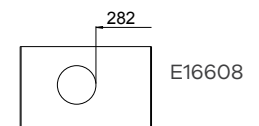
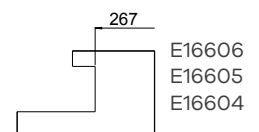
Raumluftunabhängig¹⁾

SEITENVERKLEIDUNG	Betonstein ²⁾ , Stahl Schwarz, Stein Weiss, Speckstein (s. Hinweis Seite 3)
KORPUS	Schwarz
FEUERRAUMABMESSUNG (B/H/T)	570/360/350 mm
NENNWÄRMELEISTUNG	8 kW
HEIZLEISTUNG VON	4 – 8 kW
RAUMHEIZVERMÖGEN	90 – 210 m ³
FRISCHLUFTANSCHLUSS	hinten Ø 125 mm
RAUCHROHRANSCHLUSS	hinten, oben, links Ø 150 mm

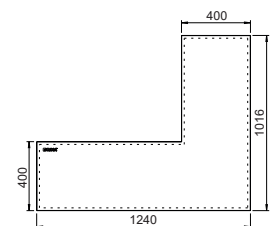
ART. NR.	MODELLBEZEICHNUNG	AUSSTATTUNG	VK-PREIS CHF INKL. MWST.
E16626	SYMBIA mit Betonstein ²⁾	Korpus Schwarz	13.430,00
E16627	SYMBIA mit Stahl Schwarz	Korpus Schwarz	13.430,00
E16625	SYMBIA mit Stein Weiss	Korpus Schwarz	13.952,00
E16624	SYMBIA mit Speckstein	Korpus Schwarz	14.299,00
E16630	SYMBIA mit Betonstein inkl. Verkleidung Links ²⁾	Korpus Schwarz	14.205,00
E16631	SYMBIA mit Stahl Schwarz inkl. Verkleidung Links	Korpus Schwarz	14.205,00
E16629	SYMBIA mit Stein Weiss inkl. Verkleidung Links	Korpus Schwarz	15.089,00
E16628	SYMBIA mit Speckstein inkl. Verkleidung Links	Korpus Schwarz	15.721,00
E16637	SYMBIA mit Betonstein inkl. Verkleidung Rückseite ²⁾	Korpus Schwarz	14.394,00
E16638	SYMBIA mit Stahl Schwarz inkl. Verkleidung Rückseite	Korpus Schwarz	14.394,00
E16636	SYMBIA mit Stein Weiss inkl. Verkleidung Rückseite	Korpus Schwarz	15.216,00
E16635	SYMBIA mit Speckstein inkl. Verkleidung Rückseite	Korpus Schwarz	15.769,00
E16634	SYMBIA mit Betonstein inkl. Verkleidung Links & Rückseite ²⁾	Korpus Schwarz	15.168,00
E16633	SYMBIA mit Stein Weiss inkl. Verkleidung Links & Rückseite	Korpus Schwarz	16.338,00
E16632	SYMBIA mit Speckstein inkl. Verkleidung Links & Rückseite	Korpus Schwarz	17.017,00

ZUBEHÖR

ART. NR.	ZUBEHÖR	VK-PREIS CHF INKL. MWST.
E16606	SYMBIA mit Betonstein links Anschluss seitlich	451,00
E16608	SYMBIA mit Stahl Schwarz links Anschluss seitlich	427,00
E16605	SYMBIA mit Stein Weiss links Anschluss seitlich	487,00
E16604	SYMBIA mit Speckstein links Anschluss seitlich	184,00



ART. NR.	ZUBEHÖR	VK-PREIS CHF INKL. MWST.
E16622	Vorlegeplatte Glas transparent, Raster grauweiss	505,00



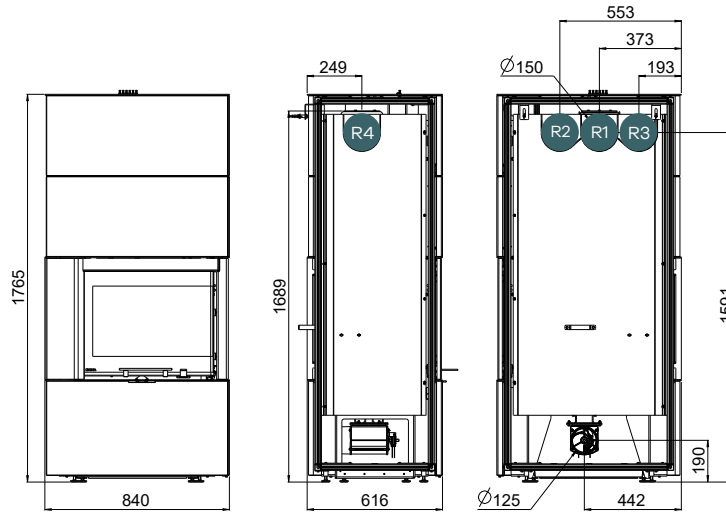
ACHTUNG

- 1) Raumluftunabhängig, jedoch ohne selbstverriegelnde Tür (Bitte beachten Sie die unterschiedlichen Ländervorschriften.)
- 2) farbliche und strukturelle Abweichungen der Oberflächen können auftreten und sind kein Reklamationsgrund. Für eine gleichmässige Oberfläche empfehlen wir einen Farbanstrich auf Silikonbasis und hitzebeständiges Acryl mit einer Bewegungsaufnahme von min. 7,5 % (nicht im Sortiment vorhanden)

RAUCHROHRANSCHLÜSSE

ANSCHLUSSABMESSUNGEN - ERFORDERLICHE RAUCHROHRE (ACHTUNG: NICHT IM LIEFERUMFANG ENTHALTEN)

ART. NR.	NR.	ANSCHLUSS	BENÖTIGTE TEILE	VK-PREIS € INKL. MWST.
	R1	hinten Mitte	Rauchrohr gerade	
E13999	R2	hinten Mitte rechts	Knie Ø 150 mm / 45°, starr	119,00
E13999	R3	hinten Mitte links	Knie Ø 150 mm / 45°, starr	119,00
	R4	seitlich links	Rauchrohr gerade	



WICHTIGE DATEN FÜR DEN KAMINKEHRER

MODULARE PELLETT- UND KAMINÖFEN	Wirkungsgrad %	CO-Emission bez. 13% O ₂ (Volllast) (mg/Nm ³)	CO-Wert (mg/MJ)	Staub-Emissionen (mg/Nm ³)	Abgas-temperatur (°C)	Abgas-massenstrom (g/sec)	Mindest-förderdruck bei Nenn-wärmeleistung geschlossen (Pa)	Frischluft-bedarf (m ³ /h)	MULTIAIR-Luftmenge (m ³ /h)
CONNECT PELLETT F22/F38	91,5	33	22	10	198,80	5,1	3	18	50-170
CONNECT PELLETT E26/E40	>90	<250	<115	<20	~ 190	~ 5,1	3	18	-
CONNECT WOOD	>80	<1250	<650	<40	~ 200	~ 7,3	12	21	-

PELLETTÖFEN									
COMO II / COMO II RAO/PGI	93,2	84	53	8	180,10	4,8	3	18	-
CORSO	90,7	85	54	18	203,50	5,4	3	18	-
COSMO	90,7	117	75	19	207,50	4,1	3	13	-
DOMO / DOMO RAO + MA/ DOMO PGI	92,7	46	29	18	162,60	6,6	3	22	AH: 40-170 RAO: 40-80
DOMO BACK	91,0	77	51	10	213,70	6,2	3	22	55-200
FILO / FILO RAO	91,5	30	19	15	186,20	5,2	3	18	-
LIVO / LIVO RAO/PGI	92,3	75	48	18	171,00	4,3	3	13	-
REVO II / REVO II RAO/PGI	93,2	84	53	8	180,10	4,8	3	18	-
SONO / SONO RAO	92,5	54	35	12	171,00	4,8	3	16	40-75
SUMO / SUMO RAO / SUMO MA	90,8	31	20	14	202,70	5,7	3	20	65 - 95

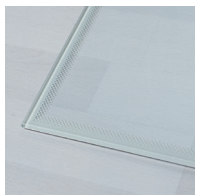
HEIZEINSÄTZE									
INTERNO	90,1	60	39	14	207,80	4,5	3	16	-
PELLETT KACHELOFEN-EINSATZ	93,5	18	12	16	156,00	5,0	3	18	55-185

KOMBIÖFEN									
INDUO II PELLETT	91,0	42	19	10	214,70	5,4	3	22	-
INDUO II SCHEITHOLZ	86,0	792	544	27	216,20	10,1	12	26	-
PARO PELLETT	91,3	80	51	21	204,40	5,3	3	18	50-190
PARO SCHEITHOLZ	91,0	580	380	26	183,00	5,8	12	21	50-190

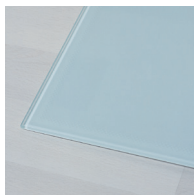
KAMINÖFEN									
ALPHA II	80,7	1004	654	28	288,80	6,5	12	19	-
ALUMO	85,7	851	569	19	216,00	7,2	12	21	-
BACK	83,9	565	355	25	272,90	7,3	12	21	-
COOK	84,0	1094	686	12	268,70	5,2	12	16	-
FORMA	81,3	529	369	40	294,10	6,4	12	19	-
FOX II / FOX II RIKATRONIC3	85,7	851	569	19	216,00	7,2	12	21	-
IMPOSA	86,0	869	582	34	225,20	8,6	12	26	-
IMPOSA RIKATRONIC3	81,9	718	493	23	278,30	8,6	12	26	-
LAVITA	86,0	869	582	34	225,20	8,6	12	26	-
LOOK	81,0	317	219	26	329,90	7,1	12	21	-
LOOK RLU / LOOK RIKATRONIC3	81,3	802	532	33	332,20	6,5	12	21	-
NEX / NEX RIKATRONIC4	83,2	793	527	25	247,60	7,3	12	21	-
SOL / SOL RIKATRONIC4	83,2	793	527	25	247,60	7,3	12	21	-
STEP	81,9	677	442	21	302,20	6,7	12	21	-
SWING / SWING RIKATRONIC4	81,9	677	442	21	302,20	6,7	12	21	-

DESIGNKAMINE									
AMBIA	>80,0	<1250	<650	<40	~ 200	~ 6,7	12	21	-
SYMBIA	>80,0	<1250	<650	<40	~ 200	~ 6,7	12	21	-

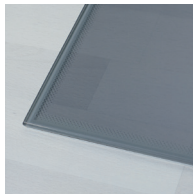
BODENPLATTEN



**TRANSPARENT -
RASTER
GRAU/WEISS**



**SANDGESTRAHLT -
RASTER
GRAU/WEISS**



**RAUCHGLAS -
RASTER GRAU**



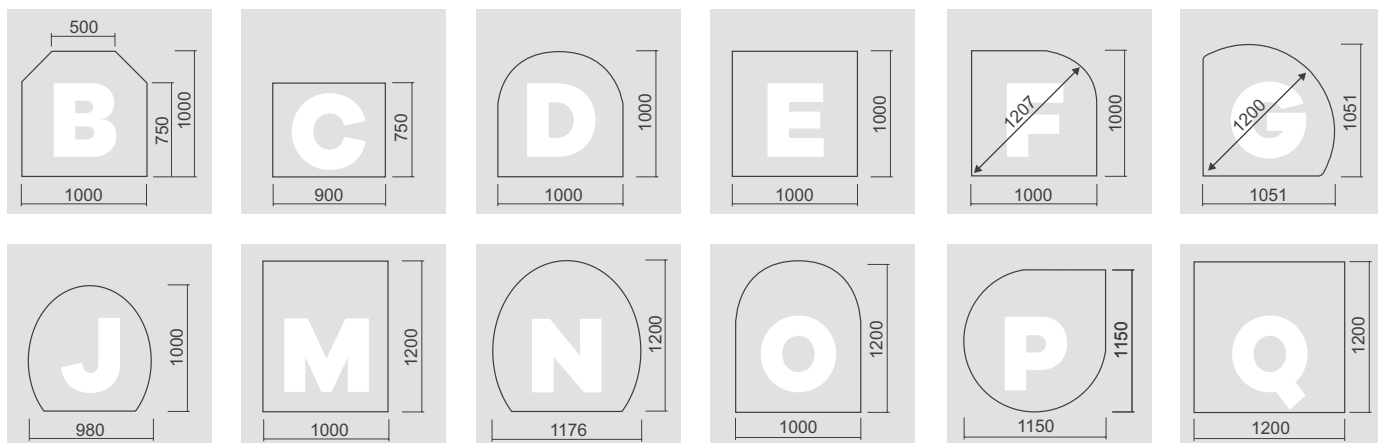
DICHTLIPPE

FORM	ART. NR.	MASSE	AUSSTATTUNG	VK-PREIS CHF INKL. MWST.
B	E12439	1000 x 1000 Sechseck	Glas transparent, Raster grauweiss	296,00
B	E12437	1000 x 1000 Sechseck	Glas sandgestrahlt, Raster grauweiss	410,00
C	E12212	750 x 900 Rechteck	Glas neutral (ohne Dichtlippe)	192,00
C	E12430	750 x 900 Rechteck	Glas transparent, Raster grauweiss	271,00
C	E12428	750 x 900 Rechteck	Glas sandgestrahlt, Raster grauweiss	294,00
C	E13203	750 x 900 Rechteck	Glas Rauchglas, Raster grau	290,00
C	E12915	750 x 900 Rechteck	Stahlblech Metallic (ohne Dichtlippe)	296,00
C	E10161	750 x 900 Rechteck	Stahlblech Schwarz (ohne Dichtlippe)	290,00
D	E11901	1000 x 1000 halbrund	Glas neutral (ohne Dichtlippe)	268,00
D	E12443	1000 x 1000 halbrund	Glas transparent, Raster grauweiss	293,00
D	E12441	1000 x 1000 halbrund	Glas sandgestrahlt, Raster grauweiss	383,00
D	E13229	1000 x 1000 halbrund	Glas Rauchglas, Raster grau	359,00
E	E12435	1000 x 1000 Quadrat	Glas transparent, Raster grauweiss	268,00
E	E12433	1000 x 1000 Quadrat	Glas sandgestrahlt, Raster grauweiss	381,00
E	E13069	1000 x 1000 Quadrat	Stahlblech Metallic (ohne Dichtlippe)	400,00
E	E15802	1000 x 1000 Quadrat	Stahlblech Schwarz (ohne Dichtlippe)	400,00
F	E12444	1000 x 1000 Viertelkreis	Glas transparent, Raster grauweiss	294,00
G	E12921	1050 x 1050 Viertelkreis	Glas transparent, Raster grauweiss	309,00
G	E13228	1050 x 1050 Viertelkreis	Glas Rauchglas, Raster grau	381,00
J	E13330	1000 x 980 Ellipse	Glas transparent, Raster grauweiss	293,00
M	E13590	1200 x 1000 Rechteck	Glas transparent, Raster grauweiss	298,00
N	E13592	1200 x 1180 Ellipse	Glas transparent, Raster grauweiss	361,00
O	E13594	1200 x 1000 halbrund	Glas transparent, Raster grauweiss	332,00
P	E14027	1150 x 1150 Tropfenform	Glas transparent, Raster grauweiss	343,00
Q	E15254	1200 x 1200 Quadrat	Glas transparent, Raster grauweiss	350,00

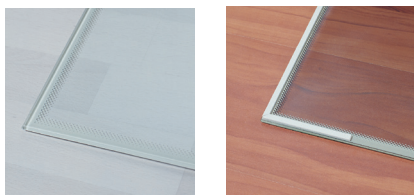
ZUBEHÖR

GLASBODENPLATTEN (6 mm ESG-Einscheibensicherheitsglas, mit Dichtlippe)

BLECHBODENPLATTEN Schwarz/Metallic (2 mm Stahlblech, hitzebeständig, pulverbeschichtet, Kanten abgeschrägt)



VORLEGEPLATTEN

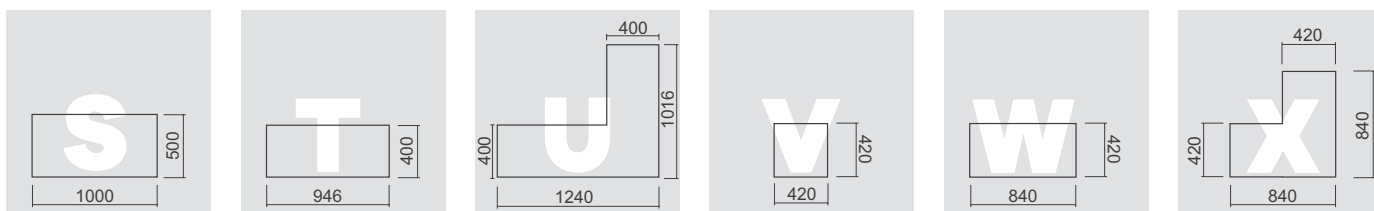


**TRANSPARENT –
RASTER
GRAU/WEISS**

DICHTLIPPE

FORM	ART. NR.	ZUBEHÖR	VK-PREIS CHF INKL. MWST.
S	E15719	Vorlegeplatte Glas neutral für LOOK mit Holz Sitzbank, 1000 x 500	220,00
T	E16623	Vorlegeplatte AMBIA Glas transparent, Raster grauweiss	154,00
U	E16622	Vorlegeplatte SYMBIA Glas transparent, Raster grauweiss	505,00
V	E16817	Vorlegeplatte CONNECT 420 x 420, Glas transparent, Raster grau weiss	111,00
W	E16818	Vorlegeplatte CONNECT 840 x 420, Glas transparent, Raster grau weiss	136,00
X	E16819	Vorlegeplatte CONNECT 840 x 840, Glas transparent, Raster grau weiss	312,00

GLASBODENPLATTEN (6 mm ESG-Einscheibensicherheitsglas, mit Dichtlippe, Raster grau).
Ausgenommen E15719 Vorlegeplatte LOOK – neutral (ohne Dichtlippe, ohne Raster)



ZUBEHÖR

BEDIENFELD FÜR WANDMONTAGE*

ART. NR	ZUBEHÖR	VK-PREIS CHF INKL. MWST.	
E16326	Bedienfeld Wandmontage UNTERPUTZ	inkl. 10 m Kabel	347,00
E16327	Bedienfeld Wandmontage AUFPUTZ	inkl. 10 m Kabel	347,00

*Touch Display nicht enthalten

VERBRAUCHSMATERIAL

ART. NR.	BEZEICHNUNG (BITTE BEI BESTELLUNG IMMER OFENTYPE ANGEBEN)	VK-PREIS CHF INKL. MWST.
N111640	Ausbesserungslack Spraydose Schwarz (150 ml)	à Dose 37,00
N111639	Ausbesserungslack Spraydose Metallic (150 ml)	à Dose 37,00
E15829	Hochleistungsschmiermittel (100 ml): für Scharniere und bewegliche Teile	à Dose 62,00
N112379	Gleitmetallpaste (2 x 4g): für Schrauben	10,00
N112605	Silikon hitzebeständig (310 ml) - für Silikonpressen	31,00
N111479	Silikon hitzebeständig (75 ml)	à Tube 34,00
N111763	Silikonkleber 20 ml	à Tube 13,00
E15743	RIKA Ökoanzünder, 6 Karton E15834 mit insgesamt 960 Anzündern (Mindestbestellmenge)	282,00

DICHTUNGSSETS

ART. NR.	MODELLBEZEICHNUNG	VK-PREIS CHF INKL. MWST.
E16842	CONNECT PELLET	146,00
E16843	CONNECT PELLET RAO	154,00
E17128	CONNECT PELLET EDGE	182,00
E17129	CONNECT PELLET EDGE RAO	185,00
E15899	DOMO	144,00
E16472	SONO	144,00
E15900	FILO / SUMO	136,00
E16470	COMO II / REVO II / LIVO	119,00
E16473	COMO II / REVO II / LIVO / RAO	173,00
E15898	CORSO	127,00
E16471	COSMO	119,00
E15901	INTERNO	119,00
E16474	PARO	136,00
E15745	INDUO	136,00
E16644	FORMA bis Seriennummer 1402264	117,00
E16643	FORMA ab Seriennummer 1402265	106,00
E13857	Dichtschnurset Kaminöfen Ø 08 (3 m inkl. Silikon)	48,00
E13856	Dichtschnurset Kaminöfen Ø 10 (3 m inkl. Silikon)	70,00
E13858	Dichtschnurset Kaminöfen Ø 12 (3 m inkl. Silikon)	64,00
E13852	Dichtschnurset Kaminöfen Ø 14 (3 m inkl. Silikon)	58,00

ZUBEHÖR

MULTIAIR ZUBEHÖR

ART. NR.	BEZEICHNUNG / ZUBEHÖR	VK-PREIS CHF INKL. MWST.
E13636	Raumthermostat elektronisch, mit Digitalanzeige und Display, inkl. 5 m Verbindungskabel, 2 polig	435,00
E13642	Raumthermostat, mit Drehregler zur Temperatureinstellung, inkl. 5 m Verbindungskabel, 2 polig	157,00
E16695	Designluftauslass, 180 x 180 mm, Ø 100 mm, weiss	196,00
E16696	Designluftauslass, 180 x 180 mm, Ø 100 mm, schwarz	196,00
E15480	Alufolienschlauch isoliert, 10 m, Ø 100 mm, Aussendurchmesser Ø 150 mm	576,00
E15846	Adapterkabel MULTIAIR (zur externen Steuerung des MULTIAIR Gebläses)	49,00



Designluftauslass weiss



Designluftauslass schwarz



Alufolienschlauch isoliert

EXTERNE LUFTZUFÜHRUNG

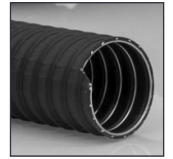
VK-PREIS CHF INKL. MWST.

Zuluftschlauch inkl. Schlauchklemme

Für Pelletgeräte mit dynamischer Zuluftregulierung (DAR),
 Ø Innen 60 mm, Aussen 66 mm, Länge 2 m, Temperaturbereich -40° bis 130°
 (TPE)

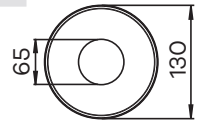
Bei Verwendung von E16504 kann auf eine Erweiterung (z.B. 60/100) verzichtet werden.

E16504
158,00



Rosette Ø 60

E16587
31,00



VK-PREIS CHF INKL. MWST.

ALUFLEXROHRE	Ø 50 mm Schwarz	Ø 100 mm Schwarz	Ø 125 mm Schwarz	Ø 50 mm Metallic	Ø 100 mm Metallic	Ø 125 mm Metallic
Aluflexrohr, 2-lagig, Länge: 600 - 1500 mm	E15299 94,00	E15302 102,00	E15303 108,00	E15304 94,00	E15307 102,00	E15308 108,00
Rosette, mit 2 Klemmschellen für Aluflexrohr Standard	E15309 56,00	E15312 64,00	E15313 67,00	E15314 56,00	E15317 64,00	E15318 67,00
Alu-Isolierflexrohr, 5-lagig, Länge: 800 mm	E15319 146,00	E15322 155,00	E15323 162,00	E15324 146,00	E15328 155,00	E15329 162,00
Rosette, mit zwei Klemmschellen für Alu-Isolierflexrohr	E15330 59,00	E15333 67,00	E15334 70,00	E15335 59,00	E15338 67,00	E15339 70,00



VK-PREIS CHF INKL. MWST.

ZULUFTADAPTER FÜR PELLETGERÄTE	Schwarz	Metallic
Zuluftadapter für Pelletgeräte, von Durchmesser 50 auf 100 mm	E15231 116,00	E15230 116,00

ZUBEHÖR

ROSETTE FÜR ALUFLEXROHRE STANDARD

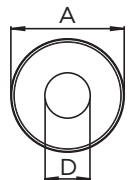
Ø	D	A
50 mm	59	199
100 mm	109	230
125 mm	138	244

ROSETTE ALU - ISOLIERFLEXROHR

Ø	D	A
50 mm	100	230
100 mm	140	244
125 mm	170	244

ALU - ISOLIERFLEXROHR

Ø	D	A
50 mm	50	100
100 mm	100	140
125 mm	125	170



AUSSENLUFTGITTER 23 x 23 mit Stützen	DURCHMESSER MM	FARBE	Ø BENÖTIGTE KERNBOHRUNG MM	FREIER QUER- SCHNITT CM ²	VK-PREIS CHF INKL. MWST.
E15340	125	Edelstahl	150	122	141,00
E15341	125	Weiss	150	122	155,00
E15342	50	Edelstahl	150	19	133,00
E15343	50	Weiss	150	19	144,00

RAUCHROHRSORTIMENT KAMINÖFEN

RAUCHROHR mit Dichtung, 250/500/1000 mm		VK-PREIS CHF INKL. MWST.		
E16863	Rauchrohr mit Dichtung, 250 mm, Ø 130 mm	schwarz	62,00	
E16864	Rauchrohr mit Dichtung, 250 mm, Ø 130 mm	metallic	62,00	
E16865	Rauchrohr mit Dichtung, 250 mm, Ø 150 mm	schwarz	65,00	
E16866	Rauchrohr mit Dichtung, 250 mm, Ø 150 mm	metallic	65,00	
E16867	Rauchrohr mit Dichtung, 500 mm, Ø 130 mm	schwarz	78,00	
E16868	Rauchrohr mit Dichtung, 500 mm, Ø 130 mm	metallic	78,00	
E16869	Rauchrohr mit Dichtung, 500 mm, Ø 150 mm	schwarz	81,00	
E16870	Rauchrohr mit Dichtung, 500 mm, Ø 150 mm	metallic	81,00	
E16871	Rauchrohr mit Dichtung, 1000 mm, Ø 130 mm	schwarz	110,00	
E16872	Rauchrohr mit Dichtung, 1000 mm, Ø 130 mm	metallic	110,00	
E16873	Rauchrohr mit Dichtung, 1000 mm, Ø 150 mm	schwarz	113,00	
E16874	Rauchrohr mit Dichtung, 1000 mm, Ø 150 mm	metallic	113,00	
E17125	Rauchrohr mit Putzdeckel, 1000 mm, Ø 130 mm	schwarz	104,00	
E17126	Rauchrohr mit Putzdeckel, 1000 mm, Ø 150 mm	schwarz	106,00	
E17127	Rauchrohr mit Putzdeckel, 1000 mm, Ø 150 mm	metallic	106,00	

RAUCHROHR mit Dichtung und Drosselklappe, 250 mm				
E16875	Rauchrohr mit Drosselklappe, 250 mm, Ø 130 mm	schwarz	94,00	
E16876	Rauchrohr mit Drosselklappe, 250 mm, Ø 130 mm	metallic	94,00	
E16877	Rauchrohr mit Drosselklappe, 250 mm, Ø 150 mm	schwarz	97,00	
E16878	Rauchrohr mit Drosselklappe, 250 mm, Ø 150 mm	metallic	97,00	

TELESKOPROHR mit Dichtung und Rohrschelle, 400-700 mm				
E16821	Teleskoprohr mit Rohrschelle, 400-700 mm, Ø 130 mm	schwarz	110,00	
E16822	Teleskoprohr mit Rohrschelle, 400-700 mm, Ø 130 mm	metallic	110,00	
E16823	Teleskoprohr mit Rohrschelle, 400-700 mm, Ø 150 mm	schwarz	113,00	
E16824	Teleskoprohr mit Rohrschelle, 400-700 mm, Ø 150 mm	metallic	113,00	

KONDENSATROHR weit/weit, 130 mm				
E16879	Kondensatrohr, Ø 130 mm	schwarz	91,00	
E16880	Kondensatrohr, Ø 130 mm	metallic	91,00	
E16881	Kondensatrohr, Ø 150 mm	schwarz	94,00	
E16882	Kondensatrohr, Ø 150 mm	metallic	94,00	

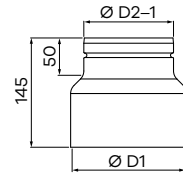
KONDENSATAUFFANGROHR doppelwandig weit/weit, 200 mm vermeidet Wassereintritt in den Ofen				
E16883	Kondensatauffangrohr, Ø 130 mm	schwarz	136,00	
E16884	Kondensatauffangrohr, Ø 130 mm	metallic	136,00	
E16885	Kondensatauffangrohr, Ø 150 mm	schwarz	140,00	
E16886	Kondensatauffangrohr, Ø 150 mm	metallic	140,00	

KONDENSATROHR mit Dichtung, Putzdeckel, Drosselklappe, weit/weit, 1000 mm				
E16887	Kondensatrohr, Ø 130 mm	schwarz	258,00	
E16888	Kondensatrohr, Ø 130 mm	metallic	258,00	
E16889	Kondensatrohr, Ø 150 mm	schwarz	269,00	
E16890	Kondensatrohr, Ø 150 mm	metallic	269,00	

RAUCHROHRSORTIMENT KAMINÖFEN

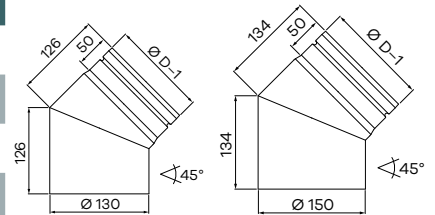
RAUCHROHRREDUKTION mit Dichtung VK-PREIS CHF INKL. MWST.

E16891	Rauchrohrreduktion mit Dichtung, Ø 150 mm weit, Ø 130 mm eng	schwarz	141,00
E16892	Rauchrohrreduktion mit Dichtung, Ø 150 mm weit, Ø 130 mm eng	metallic	141,00
E16893	Rauchrohrreduktion mit Dichtung, Ø 180 mm weit, Ø 130 mm eng	schwarz	147,00
E16894	Rauchrohrreduktion mit Dichtung, Ø 180 mm weit, Ø 130 mm eng	metallic	147,00



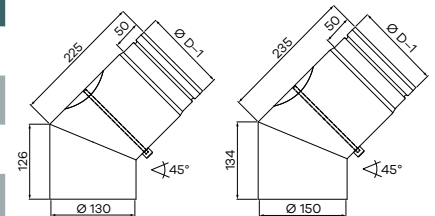
BOGEN STARR 45° mit Dichtung, ohne Putzdeckel

E16895	Bogen starr 45° ohne Putzdeckel, Ø 130 mm	schwarz	110,00
E16896	Bogen starr 45° ohne Putzdeckel, Ø 130 mm	metallic	110,00
E16897	Bogen starr 45° ohne Putzdeckel, Ø 150 mm	schwarz	116,00
E16898	Bogen starr 45° ohne Putzdeckel, Ø 150 mm	metallic	116,00



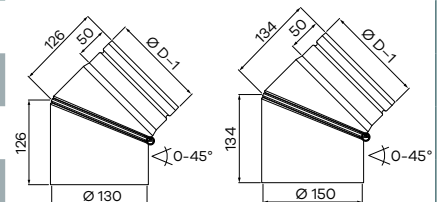
BOGEN STARR 45° mit Dichtung und Putzdeckel

E16899	Bogen starr 45° mit Putzdeckel, Ø 130 mm	schwarz	141,00
E16900	Bogen starr 45° mit Putzdeckel, Ø 130 mm	metallic	141,00
E16901	Bogen starr 45° mit Putzdeckel, Ø 150 mm	schwarz	147,00
E16902	Bogen starr 45° mit Putzdeckel, Ø 150 mm	metallic	147,00



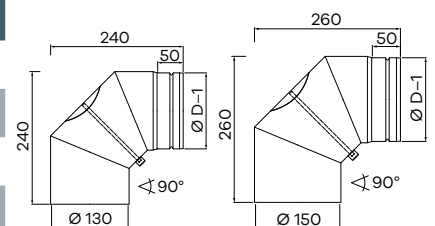
BOGEN VERSTELLBAR 45° mit Dichtung, ohne Putzdeckel

E16825	Bogen verstellbar 45° ohne Putzdeckel, Ø 130 mm	schwarz	103,00
E16826	Bogen verstellbar 45° ohne Putzdeckel, Ø 130 mm	metallic	103,00
E16827	Bogen verstellbar 45° ohne Putzdeckel, Ø 150 mm	schwarz	110,00
E16828	Bogen verstellbar 45° ohne Putzdeckel, Ø 150 mm	metallic	110,00



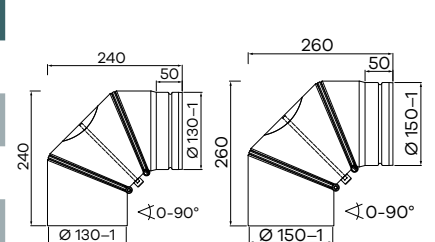
BOGEN STARR 90° mit Dichtung und Putzdeckel

E16903	Bogen starr 90° mit Putzdeckel, Ø 130 mm	schwarz	133,00
E16904	Bogen starr 90° mit Putzdeckel, Ø 130 mm	metallic	133,00
E16905	Bogen starr 90° mit Putzdeckel, Ø 150 mm	schwarz	140,00
E16906	Bogen starr 90° mit Putzdeckel, Ø 150 mm	metallic	140,00



BOGEN VERSTELLBAR 90° mit Dichtung und Putzdeckel

E16907	Bogen verstellbar 90° mit Putzdeckel, Ø 130 mm	schwarz	128,00
E16908	Bogen verstellbar 90° mit Putzdeckel, Ø 130 mm	metallic	128,00
E16909	Bogen verstellbar 90° mit Putzdeckel, Ø 150 mm	schwarz	135,00
E16910	Bogen verstellbar 90° mit Putzdeckel, Ø 150 mm	metallic	135,00



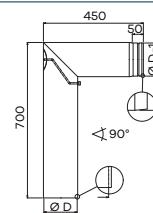
RAUCHROHRSORTIMENT KAMINÖFEN

RAUCHROHRSET ohne Drosselklappe:

WINKELROHR mit Dichtung und Putzdeckel,
WANDFUTTER, doppelt, ROSETTE standard

VK-PREIS CHF INKL.
MWST.

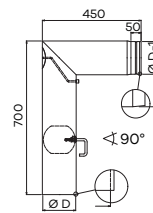
E16829	Rauchrohrset ohne Drosselklappe, Ø 130 mm	schwarz	277,00
E16830	Rauchrohrset ohne Drosselklappe, Ø 150 mm	schwarz	283,00



RAUCHROHRSET mit Drosselklappe:

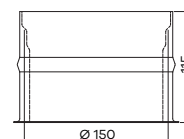
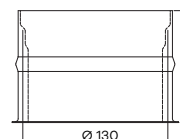
WINKELROHR mit Dichtung und Putzdeckel,
WANDFUTTER, doppelt, ROSETTE standard

E16911	Rauchrohrset mit Drosselklappe, Ø 130 mm	schwarz	307,00
E16912	Rauchrohrset mit Drosselklappe, Ø 130 mm	metallic	307,00
E16913	Rauchrohrset mit Drosselklappe, Ø 150 mm	schwarz	312,00
E16914	Rauchrohrset mit Drosselklappe, Ø 150 mm	metallic	312,00



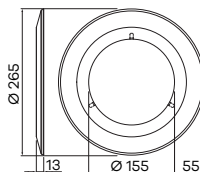
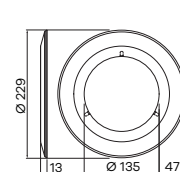
WANDFUTTER, doppelt

E12060	Wandfutter, doppelt, 115 mm, Ø 130 mm	43,00
E10522	Wandfutter, doppelt, 115 mm, Ø 150 mm	46,00



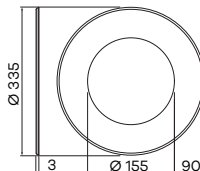
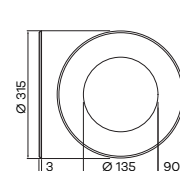
ROSETTE, standard

E16916	Rosette, standard, Ø 130 mm	schwarz	40,00
E16915	Rosette, standard, Ø 130 mm	metallic	40,00
E16918	Rosette, standard, Ø 150 mm	schwarz	40,00
E16917	Rosette, standard, Ø 150 mm	metallic	40,00



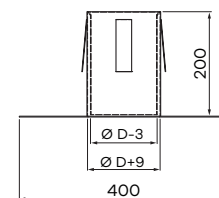
ROSETTE, breit, flach

E13158	Rosette, breit, flach, Ø 130 mm	schwarz	46,00
E13159	Rosette, breit, flach, Ø 130 mm	metallic	46,00
E13155	Rosette, breit, flach, Ø 150 mm	schwarz	46,00
E13071	Rosette, breit, flach, Ø 150 mm	metallic	46,00



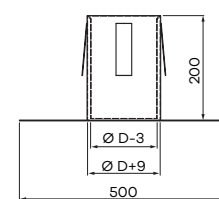
DECKENANSCHLUSS mit Rosette, rund

E14005	Deckenanschluss mit Rosette, rund, Ø 130 mm	schwarz	326,00
E14006	Deckenanschluss mit Rosette, rund, Ø 130 mm	metallic	326,00
E14007	Deckenanschluss mit Rosette, rund, Ø 150 mm	schwarz	343,00
E14008	Deckenanschluss mit Rosette, rund, Ø 150 mm	metallic	343,00



DECKENANSCHLUSS mit Rosette, quadrat

E14009	Deckenanschluss mit Rosette, quadrat, Ø 130 mm	schwarz	369,00
E14010	Deckenanschluss mit Rosette, quadrat, Ø 130 mm	metallic	369,00
E14011	Deckenanschluss mit Rosette, quadrat, Ø 150 mm	schwarz	384,00
E14012	Deckenanschluss mit Rosette, quadrat, Ø 150 mm	metallic	384,00

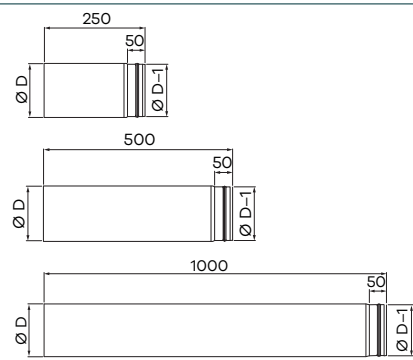


RAUCHROHRSORTIMENT PELLETÖFEN

RAUCHROHR mit Dichtung, 250/500/1000 mm

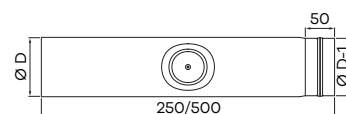
VK-PREIS CHF INKL. MWST.

E11319	Rauchrohr mit Dichtung, 250 mm, Ø 100 mm	schwarz	38,00
E13524	Rauchrohr mit Dichtung, 250 mm, Ø 100 mm	metallic	38,00
E11318	Rauchrohr mit Dichtung, 500 mm, Ø 100 mm	schwarz	62,00
E13525	Rauchrohr mit Dichtung, 500 mm, Ø 100 mm	metallic	62,00
E11317	Rauchrohr mit Dichtung, 1000 mm, Ø 100 mm	schwarz	95,00
E13526	Rauchrohr mit Dichtung, 1000 mm, Ø 100 mm	metallic	95,00



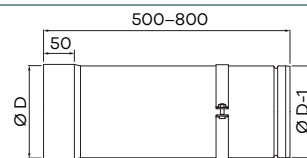
RAUCHROHR mit Dichtung und Putzdeckel, 250/500 mm

E16833	Rauchrohr mit Putzdeckel, 250 mm, Ø 100 mm	schwarz	76,00
E16834	Rauchrohr mit Putzdeckel, 250 mm, Ø 100 mm	metallic	76,00
E14663	Rauchrohr mit Putzdeckel, 500 mm, Ø 100 mm	schwarz	81,00
E14524	Rauchrohr mit Putzdeckel, 500 mm, Ø 100 mm	metallic	81,00



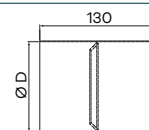
TELESKOPROHR mit Dichtung und Rohrschelle, 500–800 mm

E15782	Teleskoprohr mit Rohrschelle, 500–800 mm, Ø 100 mm	schwarz	143,00
E15783	Teleskoprohr mit Rohrschelle, 500–800 mm, Ø 100 mm	metallic	143,00



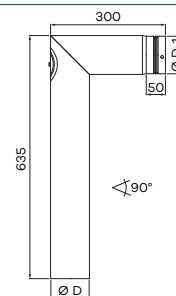
KONDENSATROHR weit/weit, 130 mm

E15474	Kondensatrohr, weit/weit, 130 mm, Ø 100 mm	schwarz	87,00
E15475	Kondensatrohr, weit/weit, 130 mm, Ø 100 mm	metallic	87,00



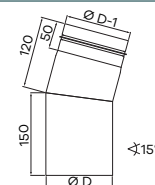
WINKELROHR mit Dichtung und Putzdeckel

E15504	Winkelrohr mit Putzdeckel, Ø 100 mm	schwarz	135,00
E15505	Winkelrohr mit Putzdeckel, Ø 100 mm	metallic	135,00



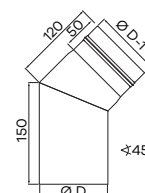
BOGEN STARR 15° mit Dichtung, ohne Putzdeckel

E16835	Bogen starr 15° ohne Putzdeckel, Ø 100 mm	schwarz	79,00
--------	---	---------	-------



BOGEN 45° mit Dichtung, ohne Putzdeckel, starr

E11316	Bogen starr 45° ohne Putzdeckel, Ø 100 mm	schwarz	81,00
E13528	Bogen starr 45° ohne Putzdeckel, Ø 100 mm	metallic	81,00

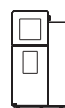


RAUCHROHRSORTIMENT PELLETÖFEN

BOGEN STARR 45° mit Dichtung und Putzdeckel			VK-PREIS CHF INKL. MWST.		
E16836	Bogen starr 45° mit Putzdeckel, Ø 100 mm	schwarz	102,00		
E16837	Bogen starr 45° mit Putzdeckel, Ø 100 mm	metallic	102,00		
BOGEN STARR 90° mit Dichtung, ohne Putzdeckel					
E11315	Bogen starr 90° ohne Putzdeckel, Ø 100 mm	schwarz	86,00		
E13527	Bogen starr 90° ohne Putzdeckel, Ø 100 mm	metallic	86,00		
BOGEN STARR 90° mit Dichtung und Putzdeckel					
E14462	Bogen starr 90° mit Putzdeckel, Ø 100 mm	schwarz	100,00		
E14293	Bogen starr 90° mit Putzdeckel, Ø 100 mm	metallic	100,00		
T-STÜCK, Abgang 90° mit Putzdeckel					
E16838	T-Stück, Abgang 90° mit Putzdeckel, Ø 100 mm	schwarz	133,00		
WANDFUTTER, einfach					
E11333	Wandfutter, einfach, 115 mm, Ø 100 mm		21,00		
ROSETTE, standard					
E11320	Rosette, standard, Ø 100 mm	schwarz	35,00		
E13529	Rosette, standard, Ø 100 mm	metallic	35,00		
ROSETTE, breit, flach					
E15136	Rosette, breit, flach, Ø 100 mm	schwarz	37,00		
E15137	Rosette, breit, flach, Ø 100 mm	metallic	37,00		
STANDROHR, ADAPTER					
E14653	Standrohr Ø 100 mm weit / Ø 130 mm weit ¹⁾	schwarz	241,00		
E14557	Standrohr Ø 100 mm weit / Ø 130 mm weit ²⁾	schwarz	271,00		
E15396	Standrohr Ø 100 mm weit / Ø 130 mm weit ³⁾	schwarz	264,00		
E15397	Standrohr Ø 100 mm weit / Ø 130 mm weit ³⁾	metallic	264,00		
E15764	Standrohr Unterteil, 140 mm	schwarz	147,00		
E15765	Standrohr Unterteil, 80 mm	schwarz	95,00		
E15248	Adapter zur Steckrichtungsumkehr Ø 130 mm	schwarz	119,00		

1) nur für PRIMO; 2) nur für LIVO, COMO II, REVO II; 3) für alle weiteren Pelletöfen

TECHNISCHE DATEN



AUSFÜHRUNGSVARIANTEN		CONNECT PELLET	CONNECT PELLET EDGE	CONNECT WOOD	DOMO	DOMO BACK	SONO
Korpus: (1) Metallic, (2) Schwarz		2	2	2	2	2	2
Stahl / Alu: (1) Metallic, (2) Schwarz, (3) Weiss		2	2	2	2	-	2
Stein: (1) Speckstein, (2) Sandstein, (3) Stein Weiss, (4) Quarz Anthrazit, (5) Betonstein		-	-	-	1,3	1,2 ¹¹⁾ ,3	1,3
Dekor: (1) Dekor (diverse Varianten), (2) Glas		-	-	-	1,2	-	-
LEISTUNGSDATEN							
Nennwärmeleistung	[kW]	8	8	8	10	10	7
Kleinste Wärmeleistung	[kW]	2,5	2,5	4	3	3	2,5
Energieeffizienz		A+	A+	A+	A+	A+	A+
Raumheizvermögen (abhängig von Hausisolierung)	[m³]	50 - 220	50 - 220	90 - 210	70 - 260	70 - 260	50 - 190
Fassungsvermögen Pelletbehälter (kann aufgrund unterschiedlicher Pellet Schüttdichten abweichen)	[l/-kg]	F22: 34/~22 F38: 58/~38	E26: 40/~26 E40: 61/~40	-	76/~50	56/~36	39/~25
Pelletverbrauch	[kg/h]	≤ 1,9	≤ 1,9	-	≤ 2,3	≤ 2,3	≤ 1,6
GEWICHT (CA.)							
ohne Mantel	[kg]	-	-	in Prüfung	170/175 ³⁾	215	145/150 ²⁾
mit Stahl / Alu	[kg]	F22: 170 F38: 185	E26: 168 E40: 183	in Prüfung	185/190 ³⁾	-	150/155 ²⁾
mit Stein (am Bsp. Speckstein)	[kg]	-	-	-	230/235 ³⁾	255	175/180 ²⁾
mit Feinsteinzeug / Glas	[kg]	-	-	-	180/185 ³⁾	-	-
Speichermasse	[-kg]	-	-	60 RAO: 75	60	40	-
AUSSTATTUNG							
mögliche Verbrennungsluftversorgung: (1) Raumlufunabhängig, (2) Raumlufunabhängig nach deutscher Norm, (3) Raumlufabhängig		1,2,3	1,2,3	1,2,3	1,2,3	1,2,3	1,2,3
RLS (RIKA Luftleitsystem)		-	-	ja	-	-	-
RIKATRONIC3		-	-	-	-	-	-
RIKATRONIC4		-	-	-	-	-	-
Kipprost-Entaschung		ja	ja	-	ja	ja	ja
DAR (Dynamic-Air-Regulation)		ja	ja	-	-	ja	ja
MULTIAIR (Anzahl)		optional (1-2)	-	-	optional (1-2)/ ja(1) ³⁾	optional (1-2)	optional (1)
Stromanschluss		230V/50Hz	230V/50Hz	-	230V/50Hz	230V/50Hz	230V/50Hz
SICHERHEITSABSTÄNDE*							
zu nicht brennbaren Gegenständen (a/b)	[cm]	40/7	40/7	40/7	40/10	40/10	40/10
zu brennbaren Gegenständen und tragenden Wänden aus Stahlbeton (a/b/c)	[cm]	80/7	80/7	80/7	80/10	80/10	80/10

1) Variante MULTIAIR; 2) Variante RAO; 3) Variante RAO MULTIAIR; 4) Variante RIKATRONIC3; 5) Variante RIKATRONIC4; 6) zum Öffnen der Schiebetür nach links; 7) PELLET KACHELOFENEINSATZ; 8) in Verbindung mit der Option Hitzeschutzmantel; 9) mit Drehteller; 10) mit Holzbank; 11) erhältlich, solange der Vorrat reicht

* SICHERHEITSABSTÄNDE: PELLETÖFEN/KAMINÖFEN a = vorne; b = seitlich/hinten
HEIZEINSÄTZE a = vorne; b = seitlich/hinten c = oben

DESIGNKAMINE a = vorne; b = seitlich; c = hinten

TECHNISCHE DATEN



AUSFÜHRUNGSVARIANTEN		SUMO	FILO	COMO II	REVO II	CORSO	COSMO	LIVO
Korpus: (1) Metallic, (2) Schwarz		2	2	2	2	2	2	2
Stahl / Alu: (1) Metallic, (2) Schwarz, (3) Weiss		2	2	-	-	2	2,3	2
Stein: (1) Speckstein, (2) Sandstein, (3) Stein Weiss, (4) Quarz Anthrazit, (5) Betonstein		-	-	1,3	1,2 ¹¹ ,3	-	-	-
Dekor: (1) Dekor (diverse Varianten), (2) Glas		1,2	1,2	-	-	-	-	-
LEISTUNGSDATEN								
Nennwärmeleistung	[kW]	9	8	8	8	8	6	6
Kleinste Wärmeleistung	[kW]	2,7	2,5	2,5	2,5	2,5	2,5	2,5
Energieeffizienz		A+	A+	A+	A+	A+	A+	A+
Raumheizvermögen (abhängig von Hausisolierung)	[m³]	50 - 240	50 - 220	50 - 220	50 - 220	50 - 220	50 - 160	50 - 160
Fassungsvermögen Pelletbehälter (kann aufgrund unterschiedlicher Pellet Schüttdichten abweichen)	[l/~kg]	69/~45 56/~37 ¹⁾ 46/~30 ²⁾	60/~40 40/~26 ²⁾	51/~33 34/~22 ²⁾	60/~39 39/~25 ²⁾	46/~30	39/~25	31/~20
Pelletverbrauch	[kg/h]	≤ 2,1	≤ 1,9	≤ 1,9	≤ 1,9	≤ 1,9	≤ 1,3	≤ 1,3
GEWICHT (CA.)								
ohne Mantel	[kg]	170/175 ¹⁾	185	135/140 ²⁾	140/145 ²⁾	130	-	-
mit Stahl / Alu	[kg]	180/185 ¹⁾	195	-	-	145	140	120/130 ²⁾
mit Stein (am Bsp. Speckstein)	[kg]	-	-	210/215 ²⁾	225/230 ²⁾	-	-	-
mit Feinsteinzeug / Glas	[kg]	195/200 ¹⁾	210	-	-	-	-	-
Speichermasse	[~kg]	-	-	-	-	-	-	-
AUSSTATTUNG								
mögliche Verbrennungsluftversorgung: (1) Raumlufunabhängig, (2) Raumlufunabhängig nach deutscher Norm, (3) Raumlufabhängig		1,2,3	1,2,3	1,2,3	1,2,3	1,2,3	1,2,3	1,2,3
RLS (RIKA Luftleitsystem)		-	-	-	-	-	-	-
RIKATRONIC3		-	-	-	-	-	-	-
RIKATRONIC4		-	-	-	-	-	-	-
Kipprost-Entaschung		ja	-	-	-	-	-	-
DAR (Dynamic-Air-Regulation)		-	-	ja	ja	-	ja	-
MULTIAIR (Anzahl)		ja (1) ¹⁾	-	-	-	-	-	-
Stromanschluss		230V/50Hz	230V/50Hz	230V/50Hz	230V/50Hz	230V/50Hz	230V/50Hz	230V/50Hz
SICHERHEITSABSTÄNDE*								
zu nicht brennbaren Gegenständen (a/b)	[cm]	40/10	40/10	40/10	40/10	40/10	40/10	40/10
zu brennbaren Gegenständen und tragenden Wänden aus Stahlbeton (a/b/c)	[cm]	80/10	80/10	80/10	80/10	80/10	80/10	80/10

1) Variante MULTIAIR 2) Variante RAO 3) Variante RAO MULTIAIR 4) Variante RIKATRONIC3; 5) Variante RIKATRONIC4; 6) zum Öffnen der Schiebetür nach links; 7) PELLETTACHELOFENEINSATZ; 8) in Verbindung mit der Option Hitzeschutzmantel; 9) mit Drehteller; 10) mit Holzbank; 11) erhältlich, solange der Vorrat reicht

* SICHERHEITSABSTÄNDE: PELLETTÖFEN/KAMINÖFEN a = vorne; b = seitlich/hinten HEIZEINSÄTZE a = vorne; b = seitlich/hinten c = oben

DESIGNKAMINE a = vorne; b = seitlich; c = hinten

TECHNISCHE DATEN



AUSFÜHRUNGSVARIANTEN		PKE 7 ¹⁾	INTERNO	PARO	INDUO II	NEX	SOL
Korpus: (1) Metallic, (2) Schwarz		2	2	2	1,2	2	2
Stahl / Alu: (1) Metallic, (2) Schwarz, (3) Weiss		2	2	2	-	-	-
Stein: (1) Speckstein, (2) Sandstein, (3) Stein Weiss, (4) Quarz Anthrazit, (5) Betonstein		-	-	1,3	1,2 ¹⁾ ,3,4 ¹⁾	1,3	1,2 ¹⁾ ,3
Dekor: (1) Dekor (diverse Varianten), (2) Glas		-	-	-	-	-	-
LEISTUNGSDATEN							
Nennwärmeleistung	[kW]	8	7	8	10	8	8
Kleinste Wärmeleistung	[kW]	2,5	2,5	2,5	3	4	4
Energieeffizienz		A+	A+	A+	A+	A+	A+
Raumheizvermögen (abhängig von Hausisolierung)	[m³]	50 - 220	50 - 160	50 - 220	70 - 260	90 - 210	90 - 210
Fassungsvermögen Pelletbehälter (kann aufgrund unterschiedlicher Pellet Schüttdichten abweichen)	[l/-kg]	27/~18	36/~20	47/~30	51/~33	-	-
Pelletverbrauch	[kg/h]	≤ 1,9	≤ 1,6	≤ 1,9	≤ 2,4	-	-
GEWICHT (CA.)							
ohne Mantel	[kg]	~240	140+30 (Sokkel)	240/265 ¹⁾	305	120	120
mit Stahl / Alu	[kg]	-	-	245/270 ¹⁾	-	-	-
mit Stein (am Bsp. Speckstein)	[kg]	-	-	290/315 ¹⁾	345/385	245	195
mit Feinsteinzeug/Glas	[kg]	-	-	-	-	-	-
Speichermasse	[~kg]	-	-	65	60/100	130	90
AUSSTATTUNG							
mögliche Verbrennungsluftversorgung: (1) Raumluftunabhängig, (2) Raumluftunabhängig nach deutscher Norm, (3) Raumluftabhängig		1,2,3	1,2 optional, 3	1,3	1,3	1,3	1,3
RLS (RIKA Luftleitsystem)		-	-	ja	ja	ja	ja
RIKATRONIC3		-	-	ja	ja	-	-
RIKATRONIC4		-	-	-	-	ja ⁵⁾	ja ⁵⁾
Kipprost-Entaschung		ja	-	ja	ja	-	-
DAR (Dynamic-Air-Regulation)		ja	-	-	-	-	-
MULTIAIR (Anzahl)		optional (1-2)	-	ja (2) ¹⁾	-	-	-
Stromanschluss		230V/50Hz	230V/50Hz	230V/50Hz	230V/50Hz	230V/50Hz ⁵⁾	230V/50Hz ⁵⁾
SICHERHEITSABSTÄNDE*							
zu nicht brennbaren Gegenständen (a/b)		[cm]	siehe Anleitung	40/≥ Einbauabmessungen	40/10	40/10	40/10
zu brennbaren Gegenständen und tragenden Wänden aus Stahlbeton (a/b/c)		[cm]	siehe Anleitung	80/20/120 ⁸⁾	80/10	80/20	80/20

1) Variante MULTIAIR 2) Variante RAO 3) Variante RAO MULTIAIR 4) Variante RIKATRONIC3; 5) Variante RIKATRONIC4; 6) zum Öffnen der Schiebetür nach links; 7) PELLET KACHELOFENEINSATZ; 8) in Verbindung mit der Option Hitzeschutzmantel; 9) mit Drehteller; 10) mit Holzbank; 11) erhältlich, solange der Vorrat reicht

* SICHERHEITSABSTÄNDE: PELLETÖFEN/KAMINÖFEN a = vorne; b = seitlich/hinten HEIZEINSÄTZE a = vorne; b = seitlich/hinten c = oben

DESIGNKAMINE a = vorne; b = seitlich; c = hinten

TECHNISCHE DATEN



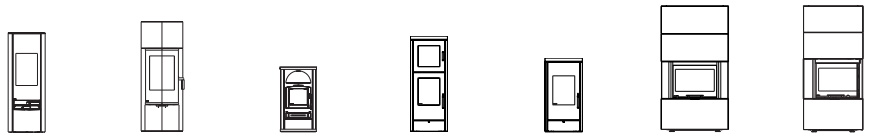
AUSFÜHRUNGSVARIANTEN		IMPOSA	LAVITA	ALUMO	FOX II	LOOK/ LOOK R3	LOOK RLU	STEP
Korpus: (1) Metallic, (2) Schwarz		2	2	2	1,2	2	2	2
Stahl / Alu: (1) Metallic, (2) Schwarz, (3) Weiss		-	-	-	-	2	2	2
Stein: (1) Speckstein, (2) Sandstein, (3) Stein Weiss, (4) Quarz Anthrazit, (5) Betonstein		1,2 ¹¹⁾	1	1,3	1,3	-	-	-
Dekor: (1) Dekor (diverse Varianten), (2) Glas		-	-	-	-	-	-	-
LEISTUNGSDATEN								
Nennwärmeleistung	[kW]	10	10	8	8	8	8	8
Kleinste Wärmeleistung	[kW]	5	5	4	4	4	4	4
Energieeffizienz		A+	A+	A+	A+	A+	A+	A+
Raumheizvermögen (abhängig von Hausisolierung)	[m³]	120 - 260	120 - 260	90 - 210	90 - 210	90 - 210	90 - 210	90 - 210
Fassungsvermögen Pelletbehälter (kann aufgrund unterschiedlicher Pellet Schüttdichten abweichen)	[l/-kg]	-	-	-	-	-	-	-
Pelletverbrauch	[kg/h]	-	-	-	-	-	-	-
GEWICHT (CA.)								
ohne Mantel	[kg]	160	165	130	150	-	-	-
mit Stahl / Alu	[kg]	-	-	-	-	110/135 ⁴⁾ / 160 ¹⁰⁾	115/160 ¹⁰⁾	145/155 ⁹⁾
mit Stein (am Bsp. Speckstein)	[kg]	290	300	245	260	-	-	-
mit Feinsteinzeug/Glas	[kg]	-	-	-	-	-	-	-
Speichermasse	[~kg]	155	150	125	120	-	-	-
AUSSTATTUNG								
mögliche Verbrennungsluftversorgung: (1) Raumluftunabhängig, (2) Raumluft- unabhängig nach deutscher Norm, (3) Raumluftabhängig		1,3	1,3	1,3	1,3	1 ⁴⁾ ,3	1,3	1,3
RLS (RIKA Luftleitsystem)		ja	ja	ja	ja	ja ⁴⁾	ja	ja
RIKATRONIC3		ja ⁴⁾	-	-	ja ⁴⁾	ja ⁴⁾	-	-
RIKATRONIC4		-	-	-	-	-	-	-
Kipprost-Entaschung		-	-	-	-	-	-	-
DAR (Dynamic-Air-Regulation)		-	-	-	-	-	-	-
MULTIAIR (Anzahl)		-	-	-	-	-	-	-
Stromanschluss		230V/50Hz ⁴⁾	-	-	230V/50Hz ⁴⁾	230V/50Hz ⁴⁾	-	-
SICHERHEITSABSTÄNDE*								
zu nicht brennbaren Gegenständen (a/b)	[cm]	40/10	40/10	40/10	40/10	40/10	40/10	40/10
zu brennbaren Gegenständen und tragenden Wänden aus Stahlbeton (a/b/c)	[cm]	80/20	80/20	80/20	80/20	80/15	80/10	80/15

1) Variante MULTIAIR 2) Variante RAO 3) Variante RAO MULTIAIR 4) Variante RIKATRONIC3; 5) Variante RIKATRONIC4; 6) zum Öffnen der Schiebetür nach links;
7) PELLET KACHELOFENEINSATZ; 8) in Verbindung mit der Option Hitzeschutzmantel; 9) mit Drehteller; 10) mit Holzbank; 11) erhältlich, solange der Vorrat reicht

* **SICHERHEITSABSTÄNDE:** **PELLETÖFEN/KAMINÖFEN** a = vorne; b = seitlich/hinten
HEIZEINSÄTZE a = vorne; b = seitlich/hinten c = oben

DESIGNKAMINE a = vorne; b = seitlich; c = hinten

TECHNISCHE DATEN



AUSFÜHRUNGSVARIANTEN		SWING	FORMA	ALPHA II	BACK	COOK	AMBIA	SYMBIA
Korpus: (1) Metallic, (2) Schwarz		2	2	1,2	2	2	2	2
Stahl / Alu: (1) Metallic, (2) Schwarz, (3) Weiss		2	2	1,2	2	2	2	2
Stein: (1) Speckstein, (2) Sandstein, (3) Stein Weiss, (4) Quarz Anthrazit, (5) Betonstein		-	-	1	-	-	1,3,5	1,3,5
Dekor: (1) Dekor (diverse Varianten), (2) Glas		-	-	-	1,2	1,2	-	-
LEISTUNGSDATEN								
Nennwärmeleistung	[kW]	8	7	7	8	6	8	8
Kleinste Wärmeleistung	[kW]	4	3,5	3,5	4	3	4	4
Energieeffizienz		A+	A+	A+	A+	A+	A+	A+
Raumheizvermögen (abhängig von Hausisolierung)	[m³]	90 - 210	70 - 190	70 - 190	90 - 210	70 - 160	90 - 210	90 - 210
Fassungsvermögen Pelletbehälter (kann aufgrund unterschiedlicher Pellet Schüttdichten abweichen)	[l/-kg]	-	-	-	-	-	-	-
Pelletverbrauch	[kg/h]	-	-	-	-	-	-	-
GEWICHT (CA.)								
ohne Mantel	[kg]	-	-	115	150	115	320	325
mit Stahl / Alu	[kg]	175/180 ⁹⁾	150	115	180	135	365	365
mit Stein (am Bsp. Speckstein)	[kg]	-	-	155	-	-	500	455
mit Feinsteinzeug/Glas	[kg]	-	-	-	180	135	-	-
Speichermasse	[-kg]	-	60/75	-	-	-	-	-
AUSSTATTUNG								
mögliche Verbrennungsluftversorgung: (1) Raumlufunabhängig, (2) Raumlufunabhängig nach deutscher Norm, (3) Raumlufabhängig		1,3	1,3	3	1,3	1,3	1,3	1,3
RLS (RIKA Luftleitsystem)		ja	ja	-	ja	ja	ja	ja
RIKATRONIC3		-	-	-	-	-	-	-
RIKATRONIC4		ja ⁵⁾	-	-	-	-	-	-
Kipprost-Entaschung		-	-	-	-	-	-	-
DAR (Dynamic-Air-Regulation)		-	-	-	-	-	-	-
MULTIAIR (Anzahl)		-	-	-	-	-	-	-
Stromanschluss		230V/50Hz ⁵⁾	-	-	-	-	-	-
SICHERHEITSABSTÄNDE*								
zu nicht brennbaren Gegenständen (a/b/c)	[cm]	40/10	40/10	40/10	40/10	40/10	40/10/0	40/10/0
zu brennbaren Gegenständen und tragenden Wänden aus Stahlbeton (a/b/c)	[cm]	80/15	80/15	80/20	80/10	80/10	80/10/0	80/10/0

INFORMATIONEN

1) Variante MULTIAIR 2) Variante RAO 3) Variante RAO MULTIAIR 4) Variante RIKATRONIC3; 5) Variante RIKATRONIC4; 6) zum Öffnen der Schiebetür nach links; 7) PELLET KACHELOFENEINSATZ; 8) in Verbindung mit der Option Hitzeschutzmantel; 9) mit Drehteller; 10) mit Holzbank; 11) erhältlich, solange der Vorrat reicht

* SICHERHEITSABSTÄNDE: PELLETÖFEN/KAMINÖFEN a = vorne; b = seitlich/hinten HEIZEINSÄTZE a = vorne; b = seitlich/hinten c = oben

DESIGNKAMINE a = vorne; b = seitlich; c = hinten

KUNDENDIENSTLEISTUNGEN

VK-PREIS CHF INKL. MWST.

SERVICELLEISTUNG

Verrechnungssatz pro Stunde	129,00
+ Fahrtpauschale	129,00

INBETRIEBNAHME (inkl. Fahrtpauschale)

Inbetriebnahme Pelletofen	406,00
Inbetriebnahme Kombiofen	466,00

WARTUNGSPAUSCHALEN (inkl. Fahrtpauschale)

MIT VERTRAG*

OHNE VERTRAG

Pelletofen	386,00	466,00
Kombiofen	440,00	522,00
Für jeden weiteren Pelletofen (am gleichen Standort)	265,00	336,00
Für jeden weiteren Kombiofen (am gleichen Standort)	320,00	395,00

ACHTUNG

Kundendienstleistungen sind nicht rabattfähig!

MIT VERTRAG*

Wartungen lt. Wartungsvertrag werden ausschliesslich zwischen Mai und September durchgeführt!

INFORMATIONEN

INFORMATION FÜR UNSERE KUNDEN

OFENGRÖSSE:

Bei der Bestimmung der Ofengrösse in Bezug auf die Heizleistung empfiehlt es sich, erst den Wärmebedarf des jeweiligen Raumes bzw. der Räume zu ermitteln.

Raumheizvermögen von Einzelfeuerstätten nach ÖNORM M 7521:

NENNHEIZLEISTUNG		RAUMHEIZVERMÖGEN BEI DAUERHEIZUNG	
kW	kcal/h	m ³	
3,0	2580	66	
3,5	3010	75	
4,0	3440	90	
4,5	3670	100	
5,0	4300	115	
5,5	4730	130	
6,0	5160	145	
7,0	6020	165	
7,5	6450	180	
8,0	6880	200	
9,0	7740	235	
10,0	8600	270	
11,0	9460	285	

BEISPIEL:

Wohnraum	= 6,0 m x 6,0 m x 2,7 m =	97 m ³
Heizleistung		4,5 kW
2 Aussenwände		+ 10 %
ohne Wärmedämmung		+ 20 %
1 Aussenür		+ 5 %

SUMME ZUSCHLAG

Erforderliche Nennheizleistung	35 %
	6,1 kW

ZUSCHLÄGE ZUR HEIZLEISTUNG

	in %
Mehr als eine Aussenwand; je Aussenwand ohne Wärmedämmung	+ 10
Mehr als eine Aussenür; je Aussenür	+ 5
Je unbeheizter Nebenraum, wenn Innenwand ohne Wärmedämmung	+ 5
Decke, Fussboden nicht wärmegeämmt zu unbeheiztem Raum	+ 5
Decke zum Dachraum wärmegeämmt/nicht wärmegeämmt	+ 10/20
Decke ist wärmegeämmtes Flachdach	+ 20
Raumtemperatur über oder unter + 20°C: je 2°C	± 15
Normaussentemperatur unter -15°C: je 3°C	+ 10
Orte über 1000 m NN	+ 10
Für starken Windanfall	+ 5
Erhöhter Lüftungswärmeverlust, z. B. Verkaufsräume	+ 20 to + 33
Kurzzeitheizung mit mehrstündiger Unterbrechung	+ 20 to + 33

WICHTIGE INFORMATION

Damit Holz sauber verbrennt, darf es nur wenig Wasser (Trockenzustand) enthalten. Luftgetrocknetes Holz (Lagerung 1 - 2 Jahre) hat in der Regel noch 18 - 24 % Holzfeuchte. Daher sollte Holz vor der Verbrennung einige Tage in Ofennähe gelagert werden (Holzlagerfach, Holzkorb usw.). Noch feuchtes Holz benötigt während der Verbrennung zum Teil über 30 % der vorhandenen Energie.

BRENNWERT (HO) + HEIZWERT (HU)

geben an, wieviel Wärmeenergie in einer Brennstoffmenge enthalten bzw. bei der Verbrennung frei werden.

HEIZWERT (HU) VON HARTHOLZ

Holz frisch
w = 50 % 2,3 kW/kg 1995 kcal/kg
Holz trocken
w = 25 % 3,8 kW/kg 3200 kcal/kg
Holz darrtrocken
w = 0 % 5,3 kW/kg 4590 kcal/kg
durchschnittlicher Heizwert je kg/Hartholz

w = 20 % = 4 kW/3440 kcal

LEISTUNG

(Wärmestrom) ist die stündlich an den Wärmeträger (z. B. Luft) nutzbar abgegebene Wärmemenge.

Leistungsangabe alt:

Kalorie (cal) Kilokalorie (1000 cal) = 1 kcal = 1 Wärmeeinheit WE

Leistungsangabe neu:

Watt (w) = 1 J/s, 1 kW = 3,6 MJ/h = 860 kcal

DAUERHEIZUNG

liegt vor, wenn eine geeignete Feuerstätte im Dauerbrand bei ständiger Luftzufuhr Tag und Nacht durchgeheizt wird und nur nachts die Temperatur um ca. 4 - 5°C abgesenkt wird.

HOLZDAUERBRAND

liegt vor, wenn die Abbrandphase (0,45 Stunden - 1,30 Stunden) und die Glutphase bis 4 Stunden möglich sind.

ZEITBRAND

liegt vor, wenn in einem bestimmten Zeitabschnitt (1 - 2

Stunden) eine grössere Menge Holz (10 - 15 kg) abgebrannt und die Energie im Ofen gespeichert wird, um dann über Strahlungswärme verzögert abgegeben zu werden (z. B. Specksteinöfen).

WIRKUNGSGRAD

ist das Verhältnis zwischen der abgegebenen Wärmemenge und der zugeführten Brennstoffenergie, z. B. Wirkungsgrad 83 % bedeutet, 83 % der Brennstoffenergie kommt dem Raum zu Gute, 17 % entweichen als Abgasverluste durch den Rauchfang.

TAUPUNKT

ist jene Rauchgastemperatur bei der die Abgase mit Wasserdampf gesättigt sind. Wird der Taupunkt unterschritten, kommt es zur Kondenswasserbildung (Schwitzwasser) in den Rauchgaswegen.

Um dies zu vermeiden, sollen die Rauchgase den Rauchfang mit mindestens 70 - 80°C verlassen, dies bedingt eine Temperatur der Abgase beim Eintritt in den

Rauchfang von ungefähr 150°C (je nach Rauchfang-System). Der Einsatz von feuchtem Holz erhöht den Taupunkt.

PRIMÄRLUFT (ERSTLUFT)

die durch den Aschenraum über den Rost einströmende Luft kann durch einen Zuluftschieber reguliert werden.

SEKUNDÄRLUFT (ZWEITLUFT)

die oberhalb des Feuerraumes zugeführte (nach Möglichkeit vorgewärmte) Luft, dient zur Nachverbrennung der Gase, wodurch das Feuer sauberer verbrennt und der Wirkungsgrad erhöht wird.

Diese Erläuterungen sind nur stichwortartig und in Kurzform angegeben.

Für weitere Informationen stehen wir Ihnen gerne persönlich zur Verfügung.

Rufen Sie uns einfach an!

Ihr RIKA-Verkaufsteam!

ALLGEMEINE GESCHÄFTSBEDINGUNGEN

Es gelten ausschliesslich unsere Allgemeinen und besonderen Geschäfts- und Lieferbedingungen.

Auszugsweise heben wir hervor:

ALLGEMEINE GESCHÄFTSBEDINGUNGEN

Die Waren bleiben bis zur vollständigen Bezahlung unser Eigentum.

Erfüllungsort für Lieferung und Zahlung sowie allgemeiner Gerichtsstand ist Wels.

Bei Zahlungsverzug werden Mahn- und Inkassospesen sowie Bankzinsen berechnet.

VERSANDKOSTEN

Bei einer Ofenlieferung unter 2.200,00 CHF Nettowert werden 130,00 CHF berechnet.

Lieferung von Ersatzteilen per Post: Verrechnung nach Aufwand, 20,00 - 50,00 CHF.

Lieferung von Ersatz- und Zubehöerteilen mit Spedition: 70,00 CHF

Ersatzteile und Zubehör werden ausschliesslich an den RIKA Fachhändler Standort geliefert.

Mindestbestellwert und Mindermengenzuschlag

Alle Bestellungen unter 80,00 CHF Warenkorbwert werden mit 30,00 CHF Mindermengenzuschlag und Versandkosten verrechnet.

WARENÜBERNAHME

Zustellung durch Spediteur: Bitte sofort mengenmässig im Beisein des Überbringers überprüfen.

Bei Selbstabholung der Ware sofortige Überprüfung notwendig.

MELDUNG TRANSPORTSCHÄDEN

Der RIKA Fachhändler hat die gelieferte Ware sofort bei Anlieferung auf äusserliche Schäden/Mängel (beschädigte Verpackung, Kratzer, etc.) zu prüfen und diese unmittelbar zu melden. Vermerken Sie die Schäden/Mängel auf dem Übernahmebeleg der Spedition und melden Sie diesen Schaden umgehend schriftlich an den RIKA-Verkaufsdienst.

Äusserlich nicht erkennbare Schäden müssen schriftlich und innerhalb von 3 Werktagen nach Lieferung an den RIKA-Verkaufsdienst gemeldet werden.

In beiden Fällen ist entsprechendes, aussagekräftiges Bildmaterial der Transportschadenmeldung beizufügen.

INBETRIEBNAHME UND EINWEISUNG VON RIKA ÖFEN

Der Vertrieb von RIKA Pellet-, Kombi- und Kaminöfen erfolgt ausschliesslich durch von RIKA geschulte Fachhändler, um die fachgerechte Installation, Inbetriebnahme und Einweisung beim Endkunden sicherzustellen. Um gegebenenfalls besser auf Gewährleistungsansprüche reagieren zu können, sind RIKA Pellet-, Kombi- und Kaminöfen innerhalb von 3 Wochen nach Inbetriebnahme im Service Portal durch den RIKA Fachhändler zu registrieren. Ausserdem ist für Pellet- und Kombiöfen das Inbetriebnahme-Protokoll hochzuladen.

REKLAMATIONEN

Reklamationen müssen durch den RIKA Fachhändler über das Service Portal schriftlich geltend gemacht werden. Hierzu ist die Angabe folgender Daten zwingend erforderlich: Ofentyp (Name), Seriennummer, Kaufdatum, Fehlerbeschreibung, Adresse & Telefonnummer des Endkunden. Reklamationen mit fehlenden Angaben können seitens RIKA nicht bearbeitet werden.

RÜCKSENDUNGEN

Ofen-Rücksendungen jeglicher Art bedürfen der Zustimmung von RIKA.

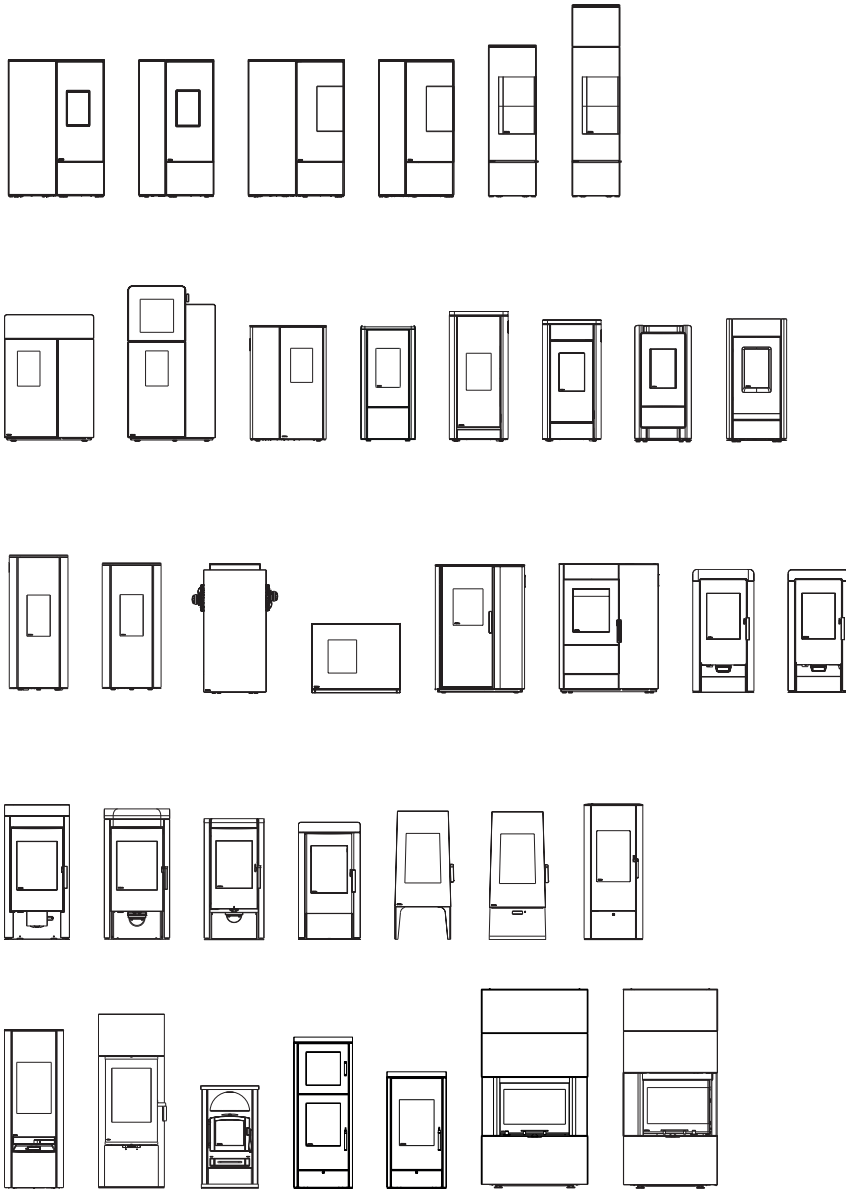
Es können ausschliesslich Rücksendungen mit Originalverpackung akzeptiert werden.

Rücksendungen von Artikeln aus dem Ersatzteil- und Zubehörsortiment sind ausgeschlossen.

WÄHRUNG

Alle Preise verstehen sich in CHF inkl. 7,7 % MwSt., ab Werk.

RIKA Kamin- und Pelletöfen werden ständig verbessert und weiterentwickelt. Bitte beachten Sie, dass unsere Produkte aus diesem Grund Änderungen unterliegen können. Verwenden Sie deshalb stets unsere aktuelle Preisliste bzw. wenden Sie sich bei Fragen zu unseren Produkten an das RIKA-Verkaufsteam.



VERWALTUNG/VERTRIEB:
RIKA Innovative Ofentechnik GmbH
Müllerviertel 20
4563 Micheldorf, Austria
Tel.: +41 (0) 41560-1150, Fax: -1159
info@rika.ch, www.rika.ch

PRODUKTION/WARENAN- UND
AUSLIEFERUNGSLAGER:
A.G.Z. Adlwanger Gewerbe Zentrum
Brandmühlestrasse 6
4541 Adlwang, Austria

Technische und optische Änderungen
sowie Satz- und Druckfehler vorbehalten.
© 2022 Copyright by
RIKA Innovative Ofentechnik GmbH
CH/D E17131 Ausgabe 1/2023